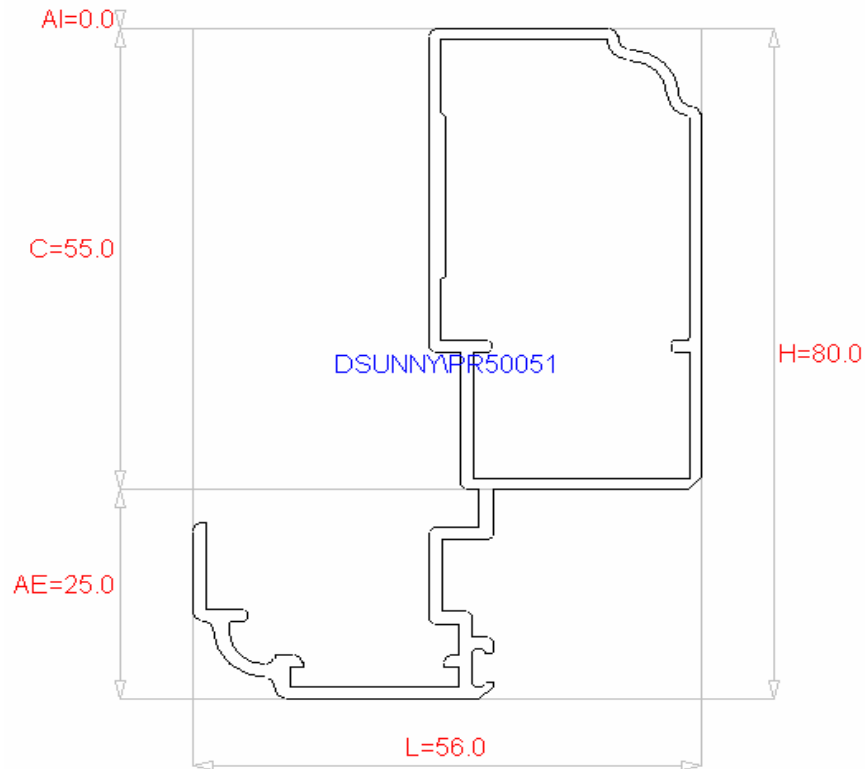
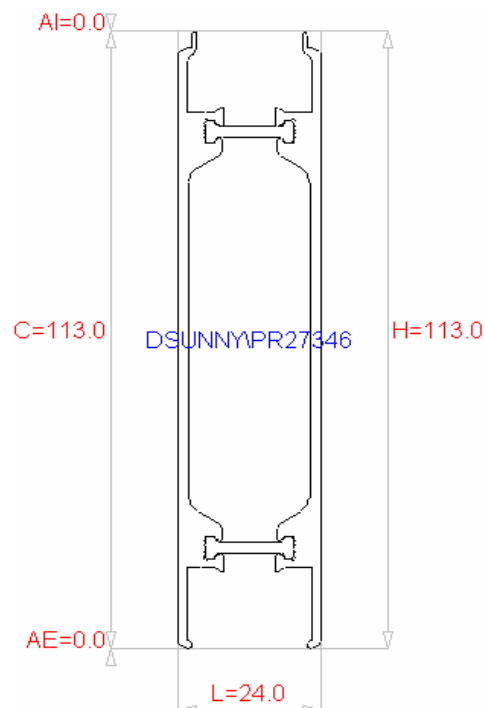


**Sezioni Profili Utilizzati**

Profilo Perimetrale Anta

PR50051

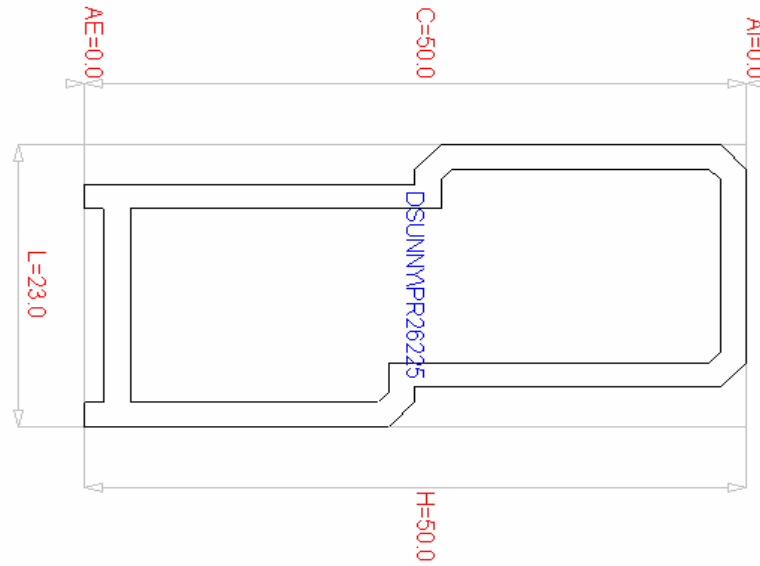
Doga Verticale Taglio Termico

PR27346



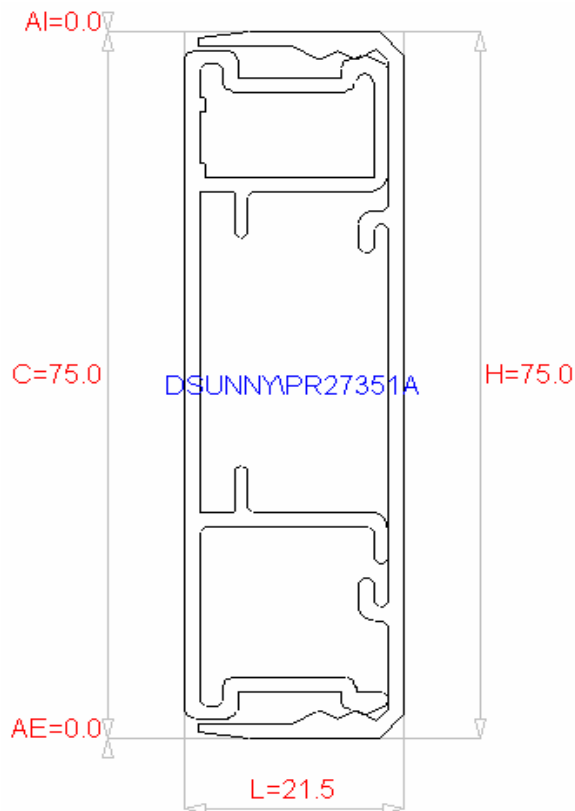
Riporto Centrale per Scambio Battute 2, 3 e 4 Ante

PR26225



Fascia Centrale

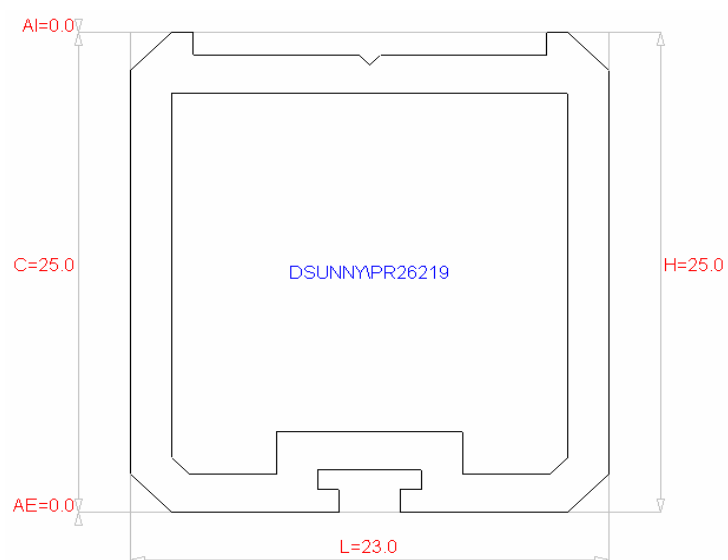
PR27351 e PR27352





Riporto inferiore per esecuzione 3B e per Scorrevoli

PR26219





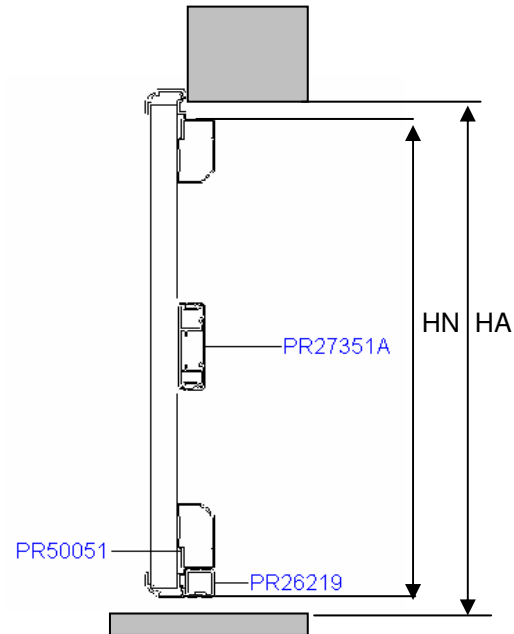
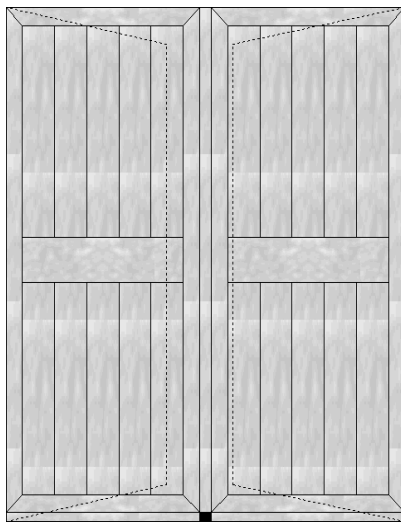
ESECUZIONI STANDARD

STRAT a 3 Battute Finestra

Esecuzione Standard

COD. 3B

Sezione Verticale

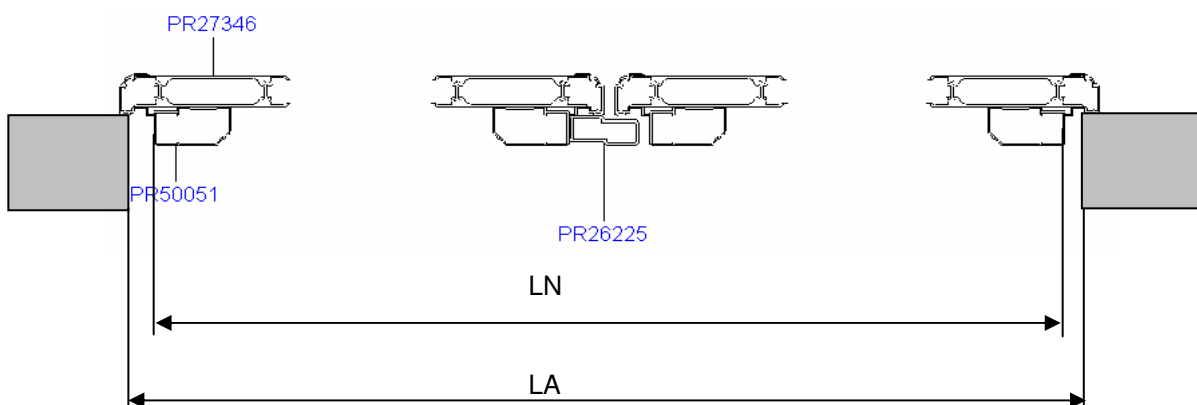


HA = Misura altezza Vano Muro

HN = Misura altezza esecutiva persiana

HA - HN = 14 mm = aria totale (7 mm sup. + 7 mm inf.)

Sezione Orizzontale



LA = Misura larghezza Vano Muro

LN = Misura larghezza esecutiva persiana

LA - LN = 15 mm = aria totale (7,5 mm ambo i lati)

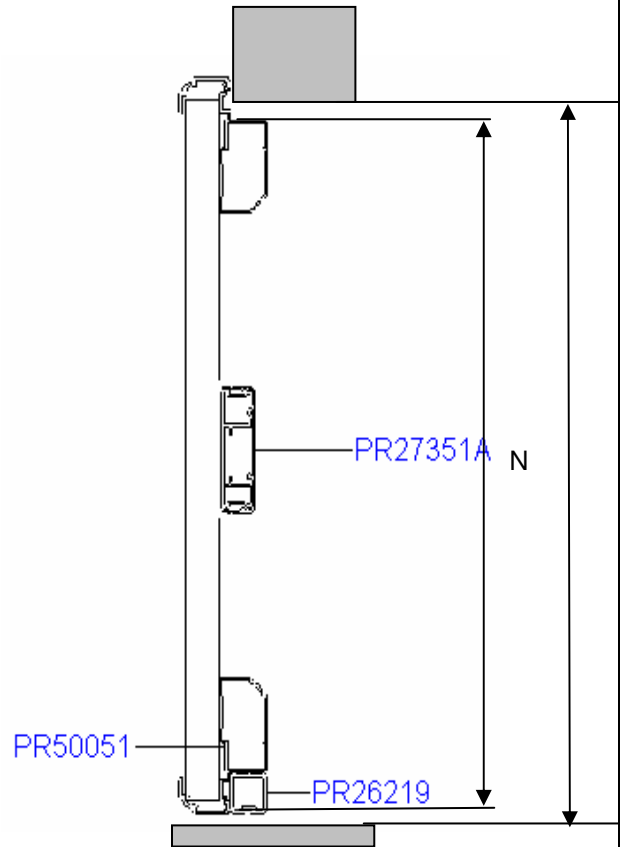
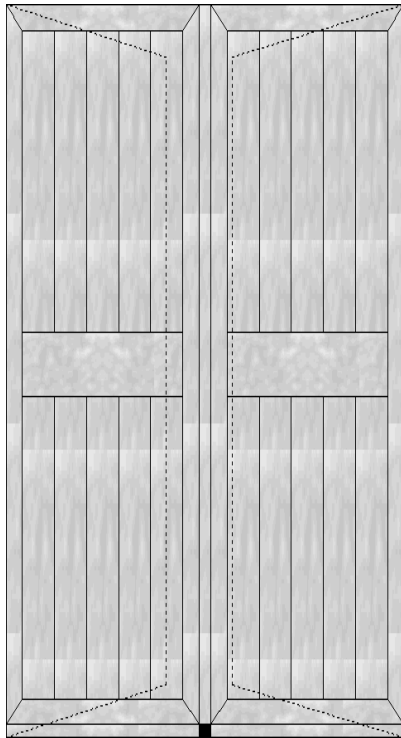


STRAT 3 Battute PortaFinestra

Esecuzione Standard

COD.3B

Sezione Verticale

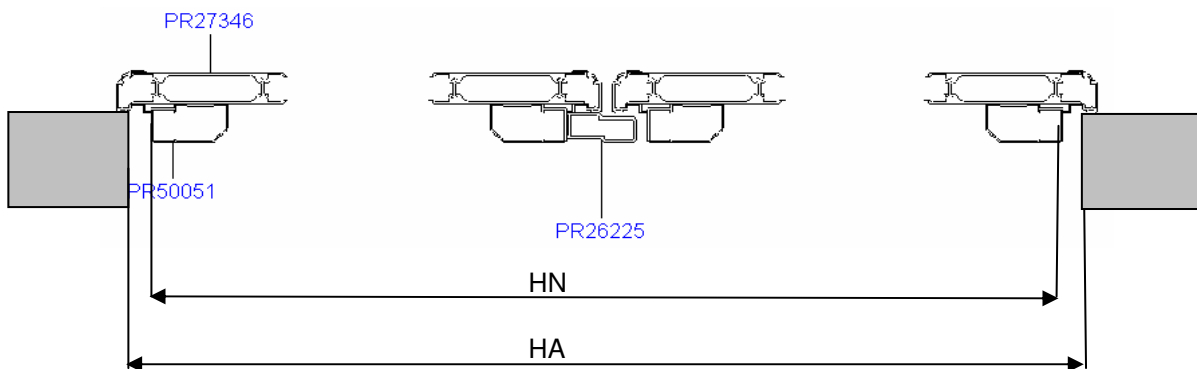


HA = Misura altezza Vano Muro

HN = Misura altezza esecutiva persiana

HA - HN = 14 mm = aria totale (7 mm sup. + 7 mm inf.)

Sezione Orizzontale



LA = Misura larghezza Vano Muro

LN = Misura larghezza esecutiva persiana

LA - LN = 15 mm = aria totale (7,5 mm ambo i lati)

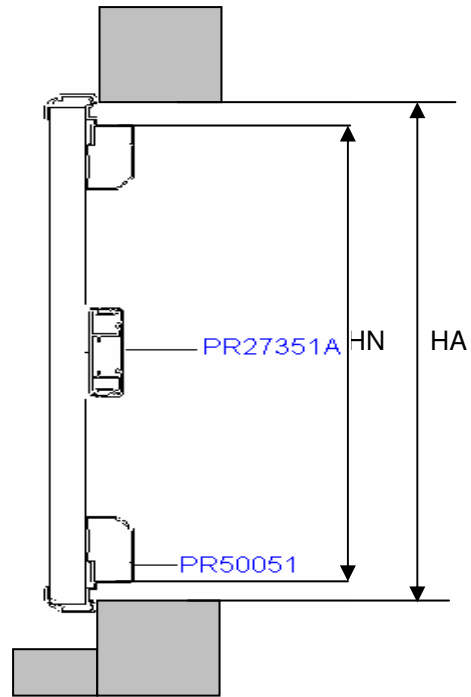
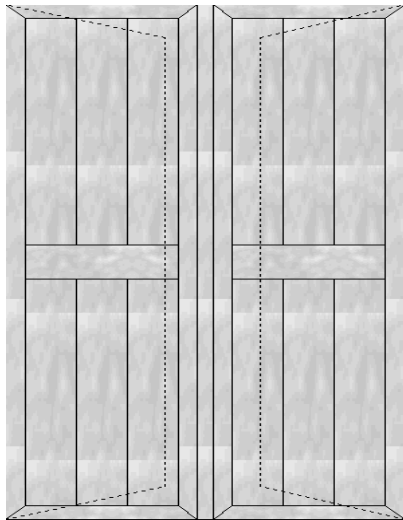


STRAT a 4 Battute Finestra

Esecuzione Standard

COD. 4B

Sezione Verticale

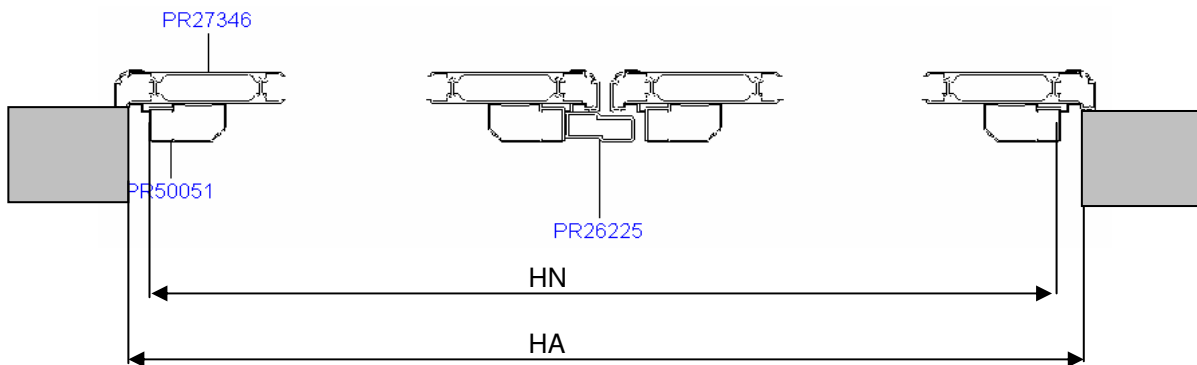


HA = Misura altezza Vano Muro

HN = Misura altezza esecutiva persiana

HA - HN = 14 mm = aria totale (7 mm sup. + 7 mm inf.)

Sezione Orizzontale



LA = Misura larghezza Vano Muro

LN = Misura larghezza esecutiva persiana

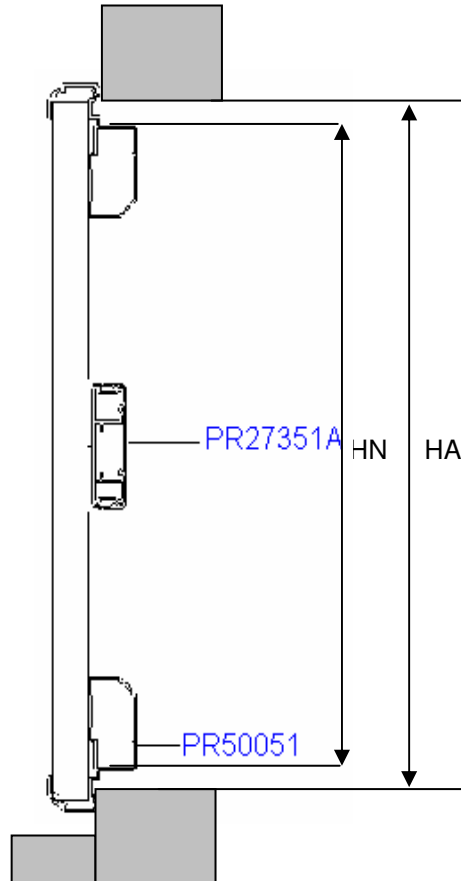
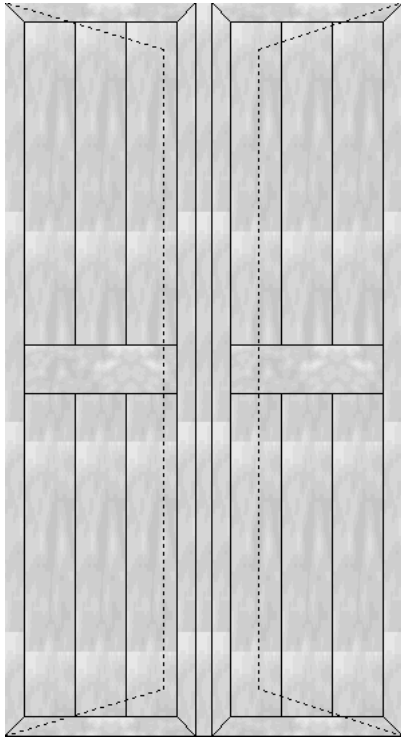
LA - LN = 15 mm = aria totale (7,5 mm ambo i lati)



STRAT a 4 Battute PortaFinestra

Esecuzione Standard **COD. 4B**

Sezione Verticale

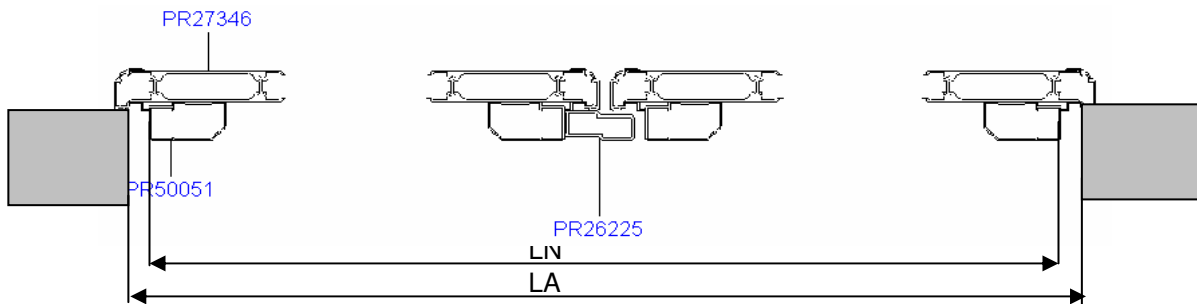


HA = Misura altezza Vano Muro

HN = Misura altezza esecutiva persiana

$HA - HN = 14 \text{ mm} = \text{aria totale (7 mm sup. + 7 mm inf.)}$

Sezione Orizzontale



LA = Misura larghezza Vano Muro

LN = Misura larghezza esecutiva persiana

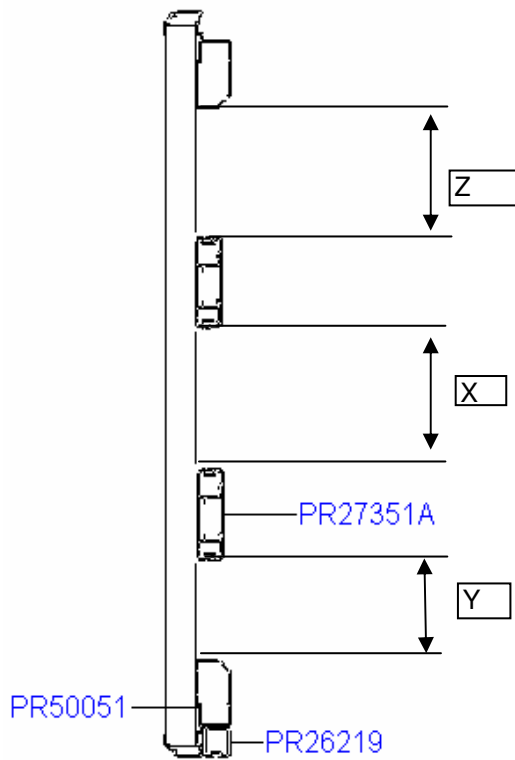
$LA - LN = 15 \text{ mm} = \text{aria totale (7,5 mm ambo i lati)}$



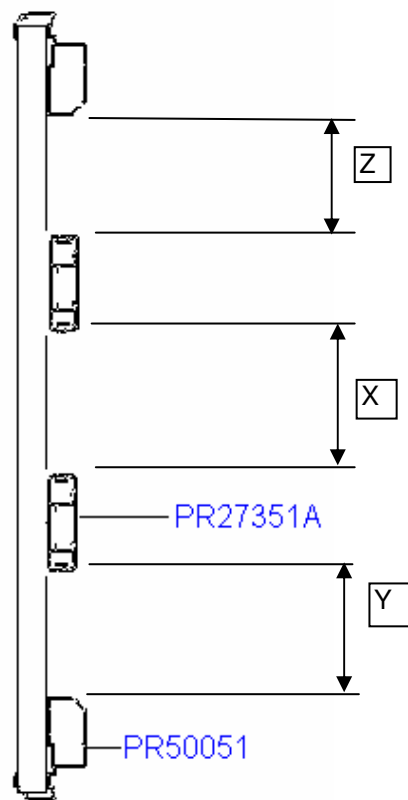
ESECUZIONI NON STANDARD

Esecuzione Finestra e Portafinestra con Fascia Simmetrica aggiuntiva

COD.: **2TS**



Scuro 3 battute con doppia fascia centrale
X=Y=Z



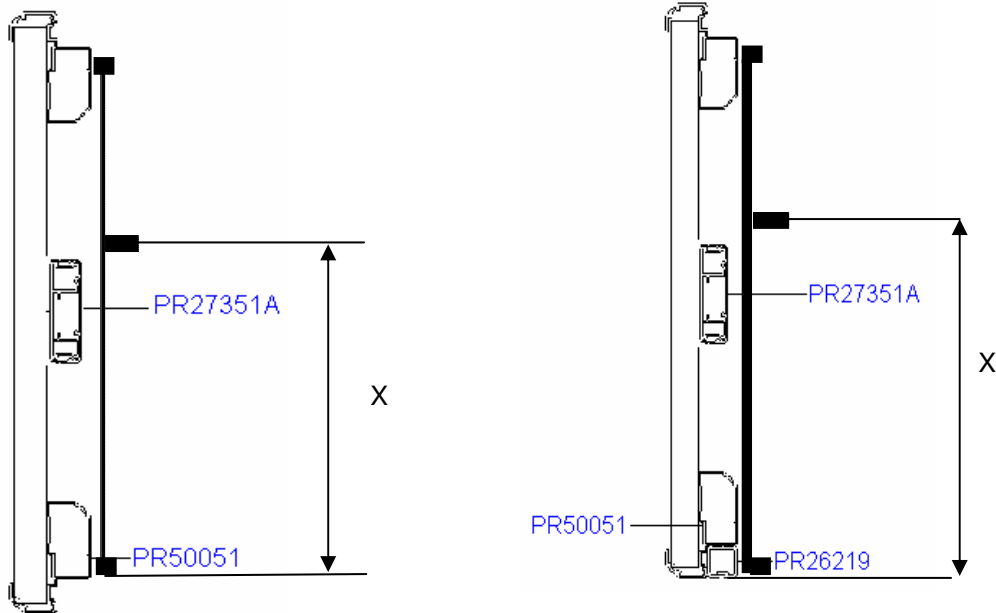
Scuro 4 battute con doppia fascia centrale
X=Y=Z



VARIAZIONI

**Variatione Misura Altezza Maniglia Spagnoletta su Finestra e Portafinestra
e Serratura su Portafinestra**

COD.: SHM-X=



Variatione altezza spagnoletta

Altezza Maniglia Spagnoletta Standard $X = (HN/2) - 50$ mm per Finestre fino a $HN = 1.000$ mm

Altezza Maniglia Spagnoletta Standard $X = 580$ mm Per Finestre Oltre a $HN = 1.000$ mm

Altezza Maniglia Spagnoletta Standard $X = 1.080$ mm per PortaFinestre

Altezza Maniglia Serratura Standard $X = 1150$ mm