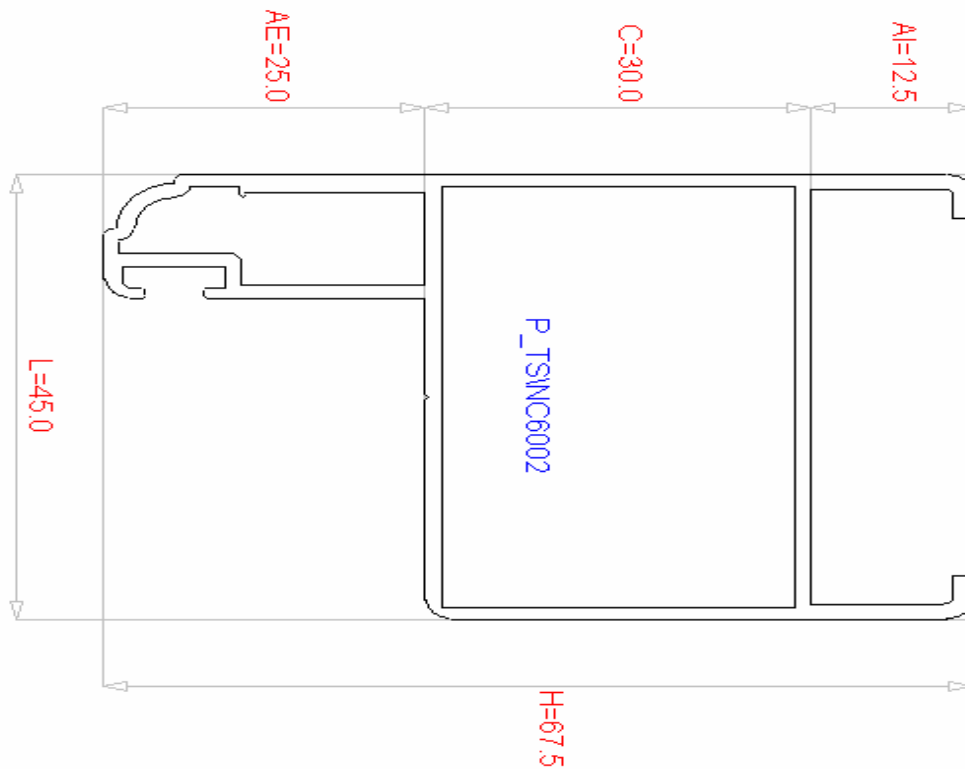
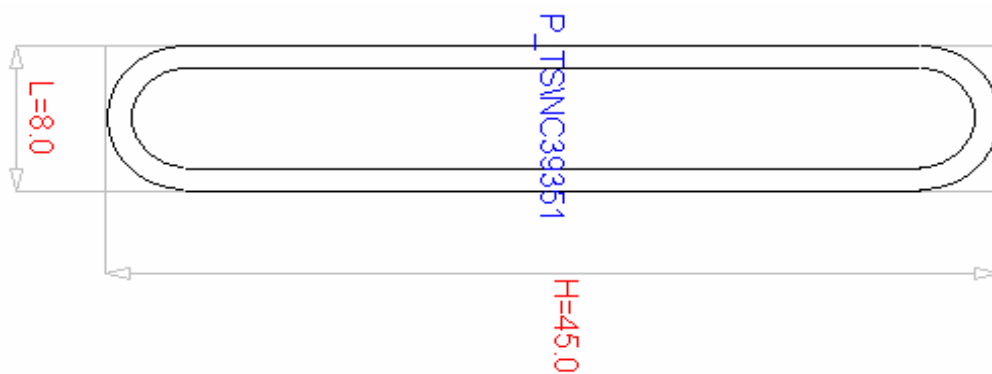


**Sezioni Profili Utilizzati**

Profilo Perimetrale Anta

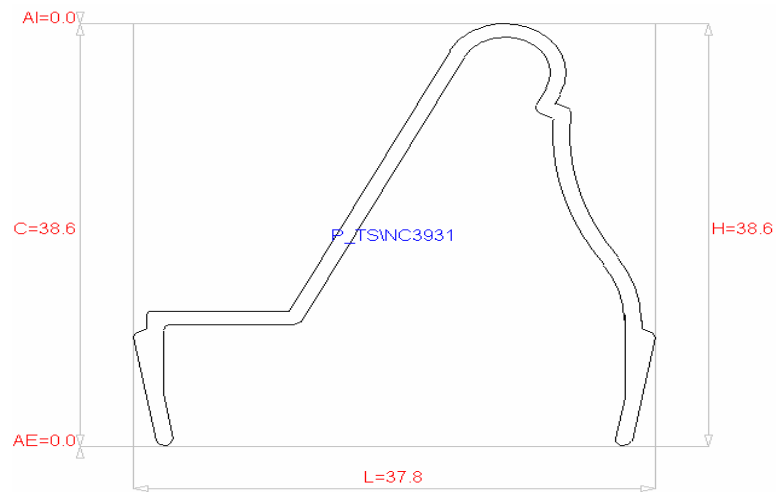
NC6002

Lamella a Ovalina da 45 mm

NC3951



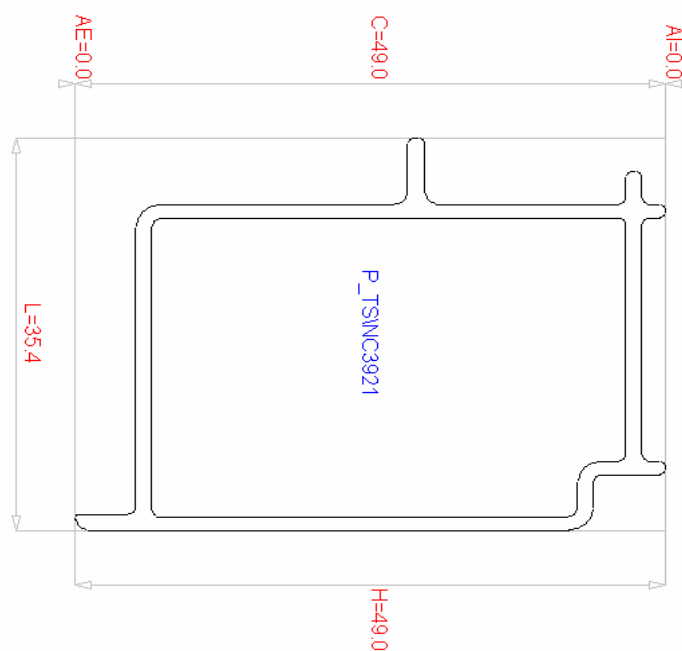
Riporto cava interma superiore e inferiore **NC3931**



Portalamelle Laterale in Alluminio **TP1102 D/S**



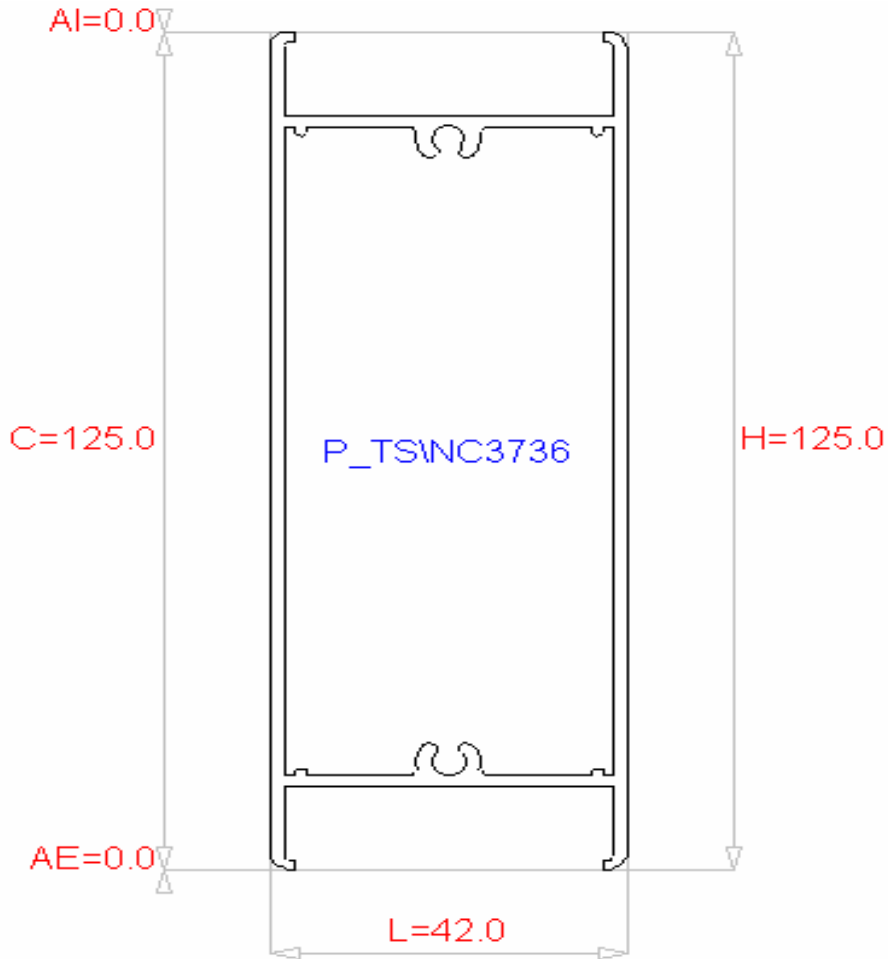
Riporto Centrale per Scambio Battute 2, 3 e 4 Ante **NC3921**





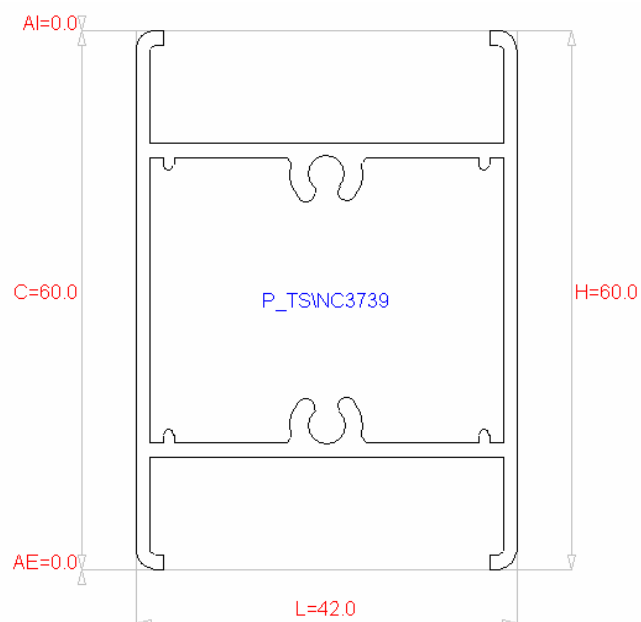
Zoccolo inferiore e Traverso Portafinestre per esecuzione Z3B

NC3736



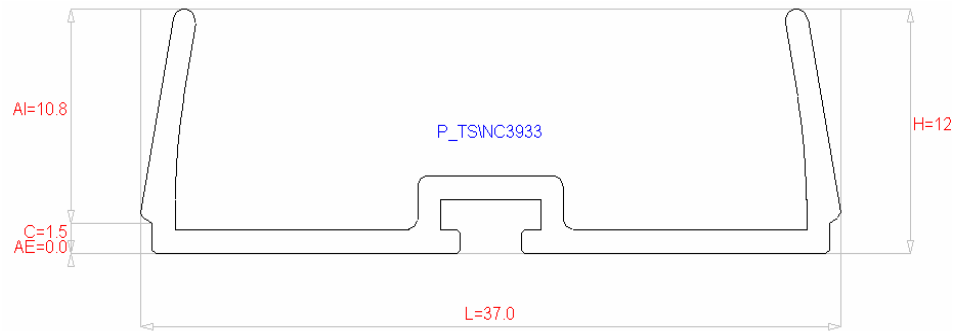
Traverso Portafinestre per esecuzioni SZ4B e SZ3B

NC3739

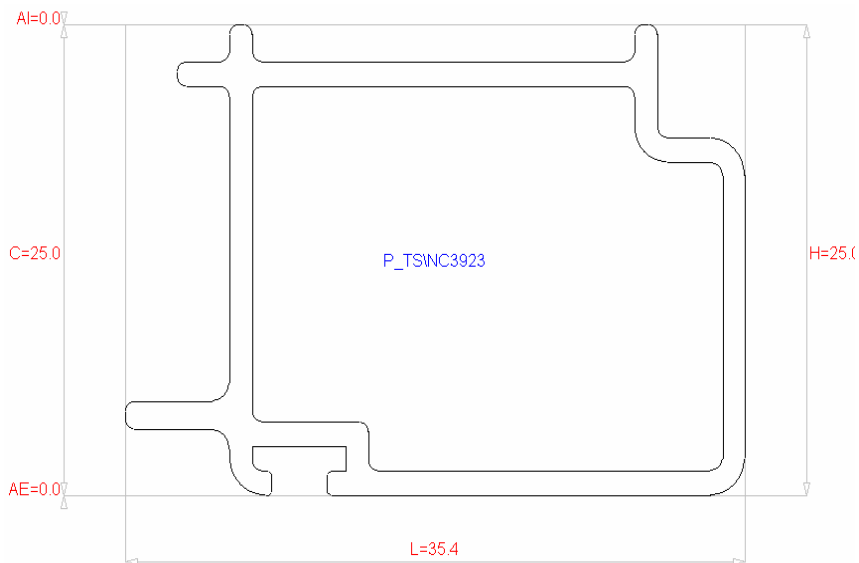




Copricava inferiore per finestre con Zoccolo **NC3933**

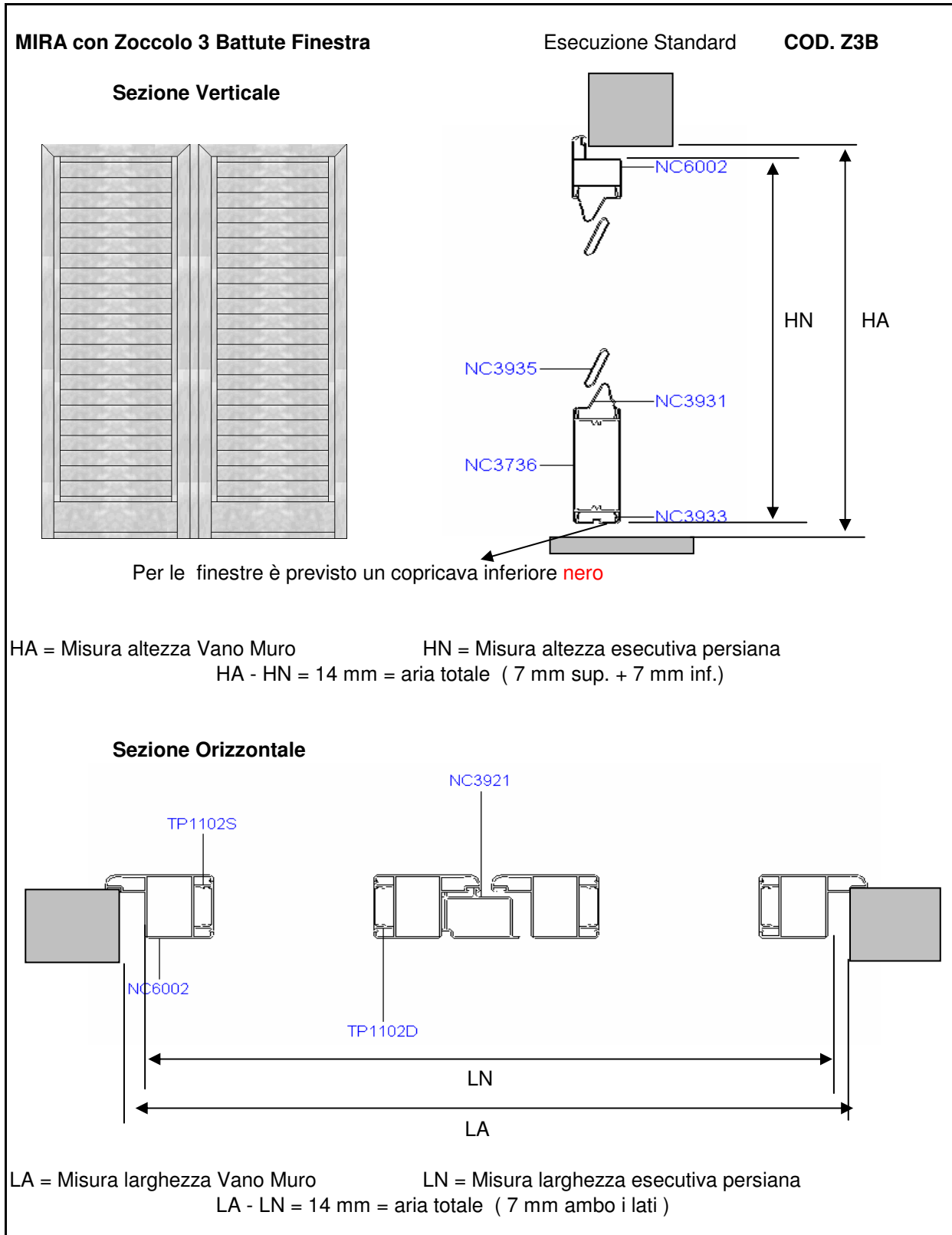


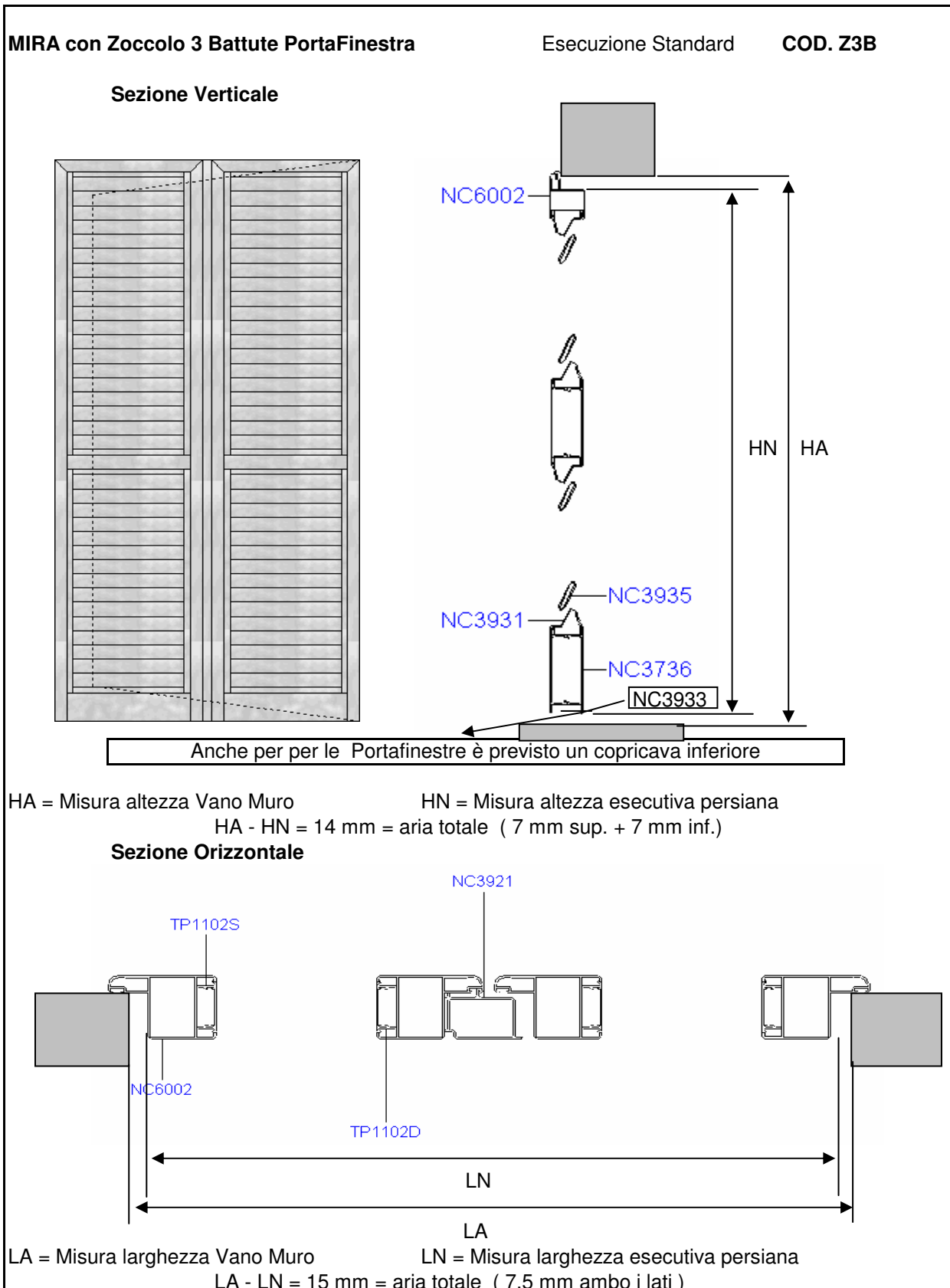
Riporto inferiore per esecuzione SZ3B e per Scorrevoli **NC3923**





ESECUZIONI STANDARD

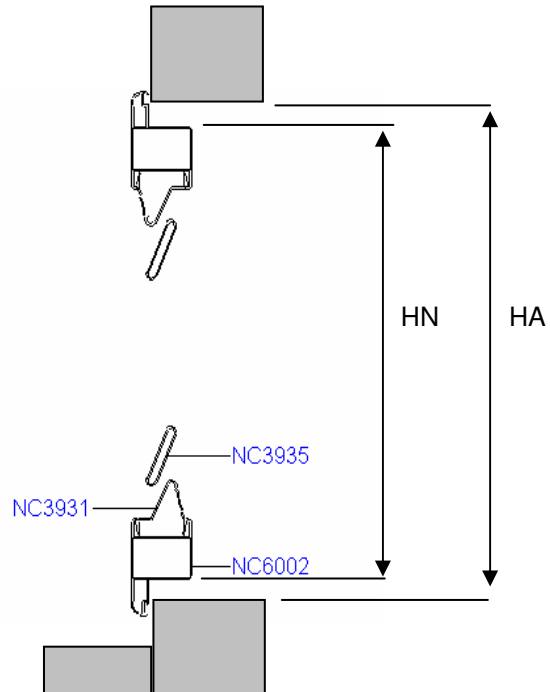
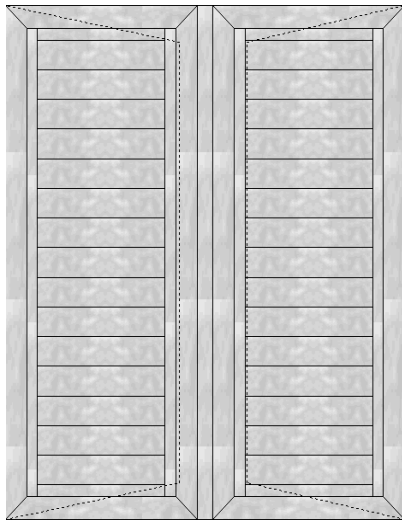





MIRA senza Zoccolo 4 Battute Finestra

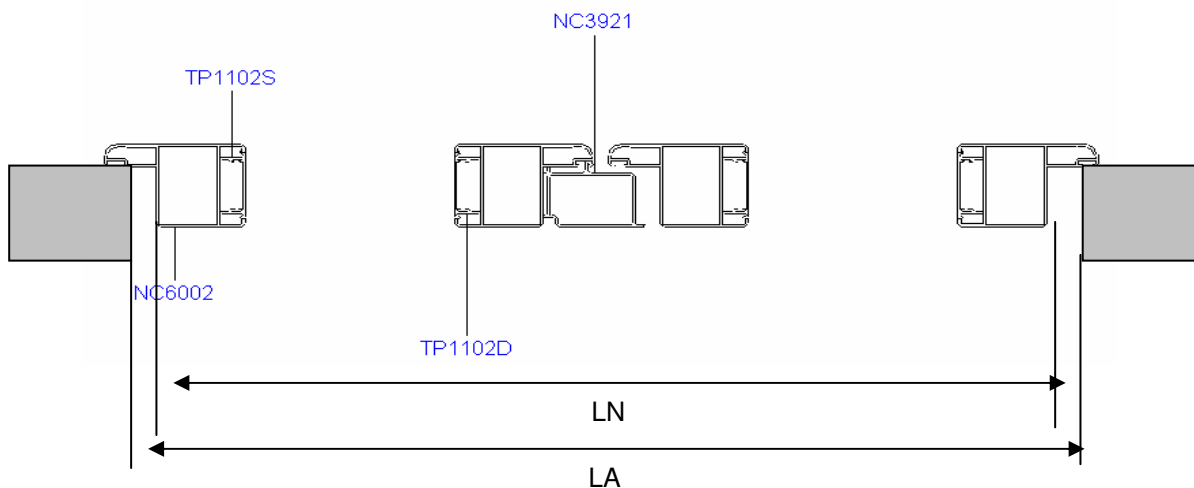
Esecuzione Standard

COD. SZ4B

Sezione Verticale


HA = Misura altezza Vano Muro

HN = Misura altezza esecutiva persiana

 $HA - HN = 14 \text{ mm} = \text{aria totale (7 mm sup. + 7 mm inf.)}$
Sezione Orizzontale


LA = Misura larghezza Vano Muro

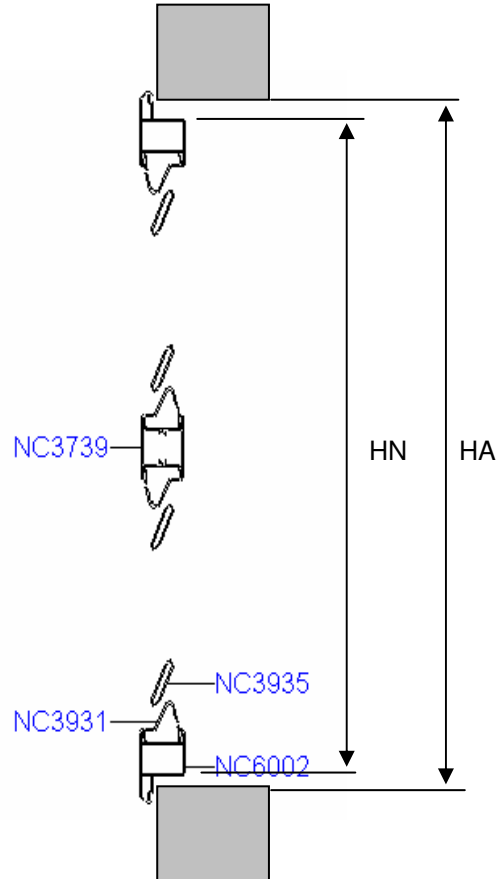
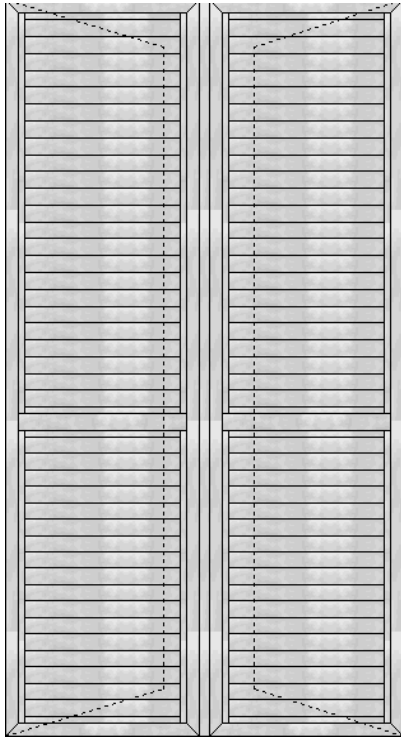
LN = Misura larghezza esecutiva persiana

 $LA - LN = 15 \text{ mm} = \text{aria totale (7,5 mm ambo i lati)}$


MIRA senza Zoccolo 4 Battute PortaFinestra

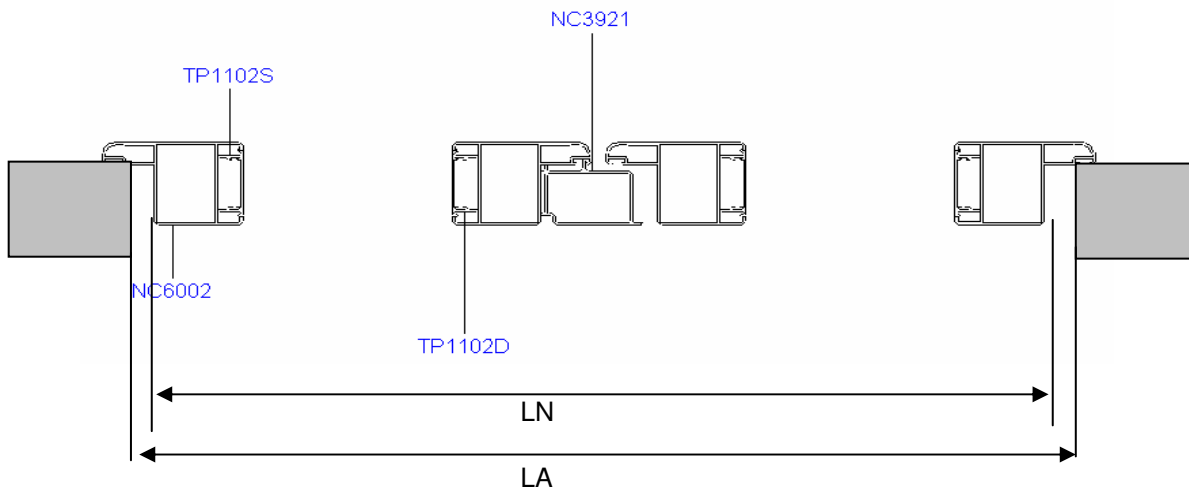
Esecuzione Standard

COD. SZ4B

Sezione Verticale


HA = Misura altezza Vano Muro

HN = Misura altezza esecutiva persiana

 $HA - HN = 14 \text{ mm} = \text{aria totale (7 mm sup. + 7 mm inf.)}$
Sezione Orizzontale


LA = Misura larghezza Vano Muro

LN = Misura larghezza esecutiva persiana

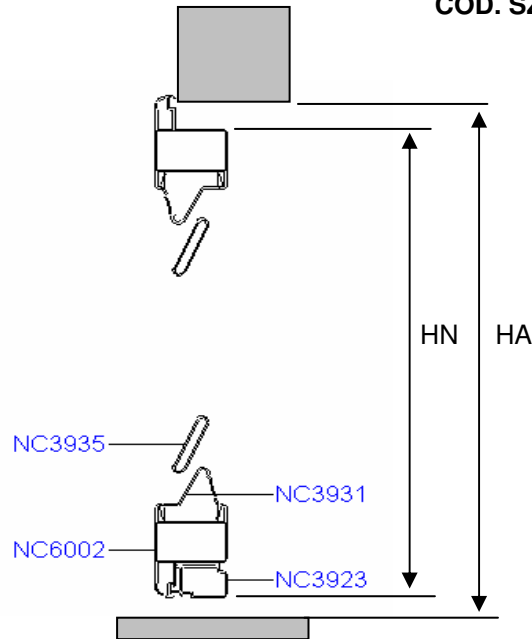
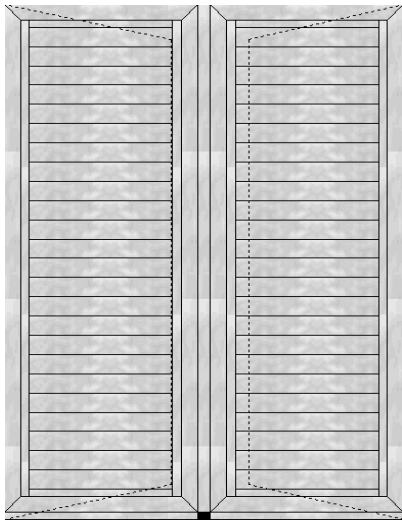
 $LA - LN = 15 \text{ mm} = \text{aria totale (7,5 mm ambo i lati)}$



ESECUZIONI NON STANDARD

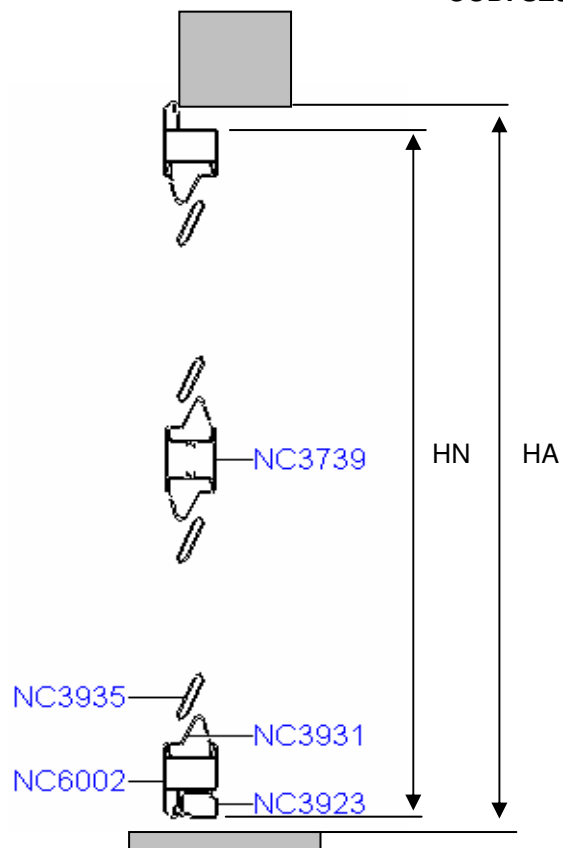
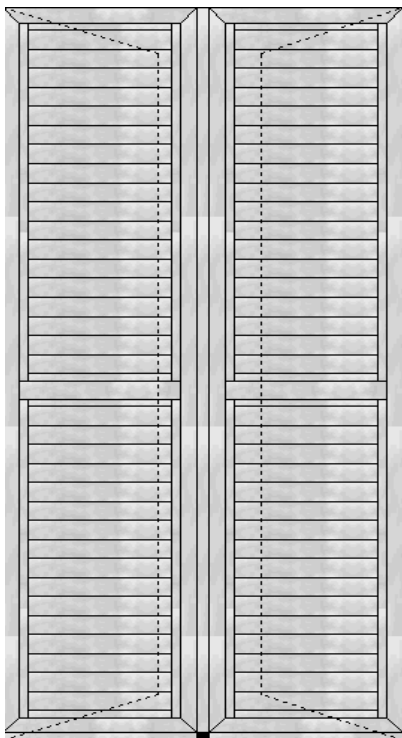
MIRA senza Zoccolo 3 Battute Finestra

COD. SZ3B



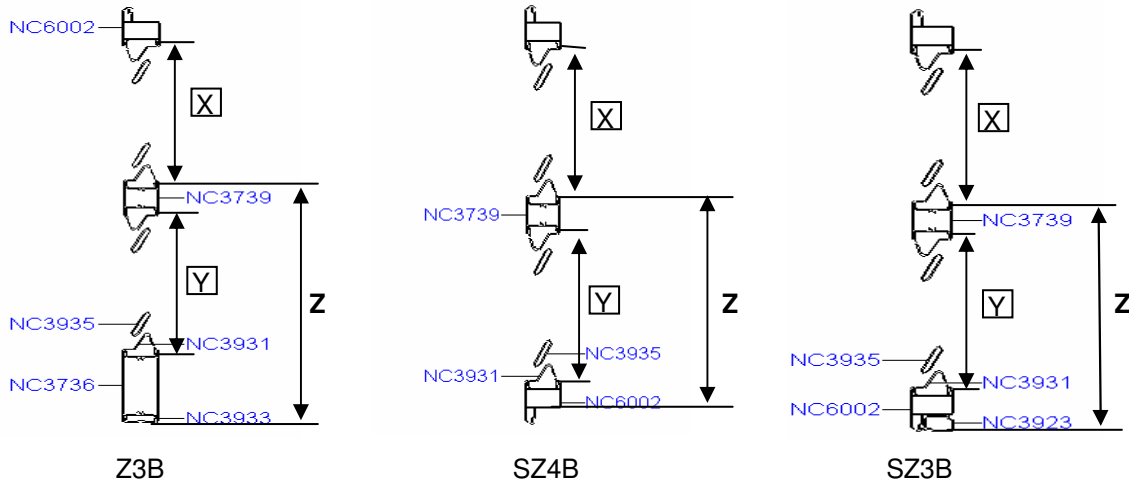
MIRA senza Zoccolo 3 Battute PortaFinestra

COD. SZ3B





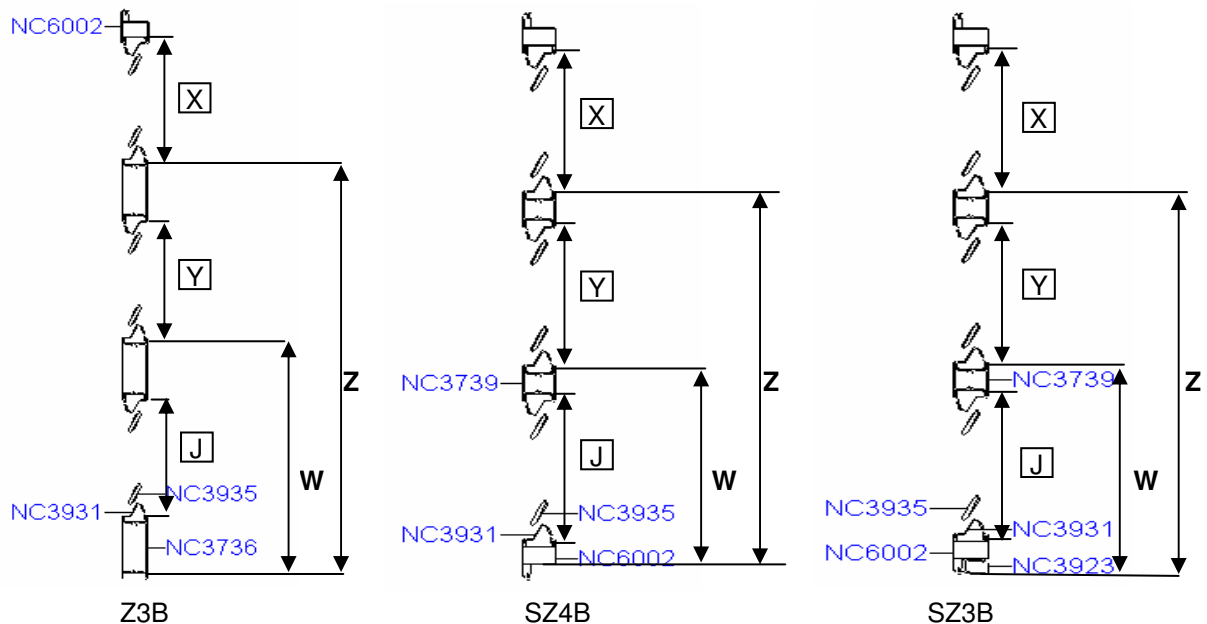
Esecuzione Finestra con 1 Traverso



Esecuzione con Traverso Simmetrico ($X = Y$)
 Esecuzione con Traverso asimmetrico (Fornire misura Z)

COD.: **TS**
 COD.: **TAS-Z=**

Esecuzione Portafinestra con 2 Traversi



Esecuzione con 2 Traversi Simmetrici ($X = Y = J$)
 Esecuzione con 2 Traversi Asimmetrici (Fornire misure W e Z)

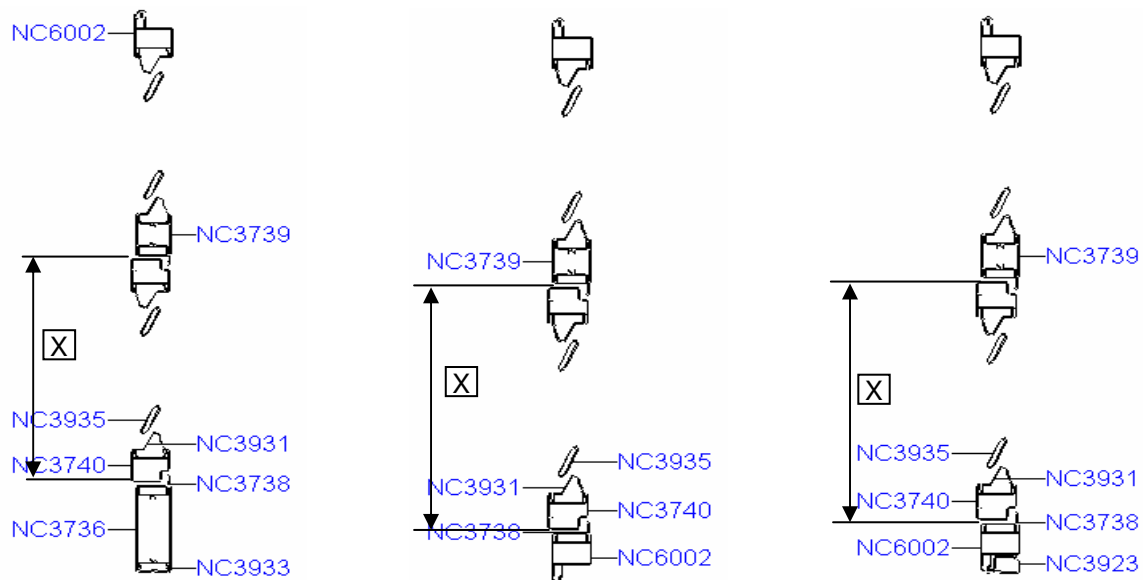
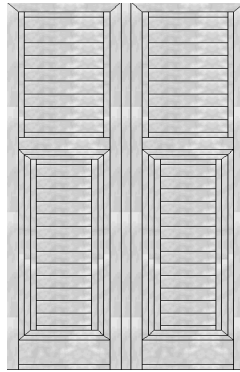
COD.: **2TS**
 COD.: **2TAS-W=; Z=**



Esecuzione con Sportello apribile alla Genovese

COD: SPGE

Finestra



Altezza Standard X = 800 mm

Per Finestre con altezza inferiore a 1000 mm
esecuzione con sportello intero

Altezza non Standard

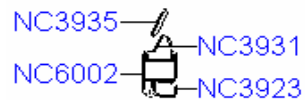
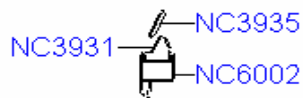
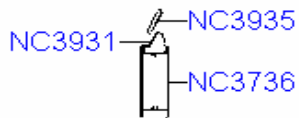
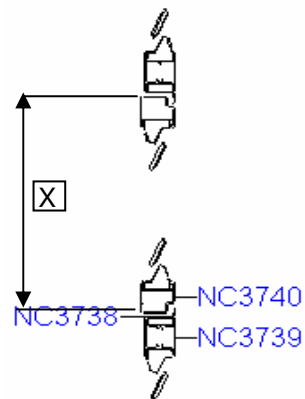
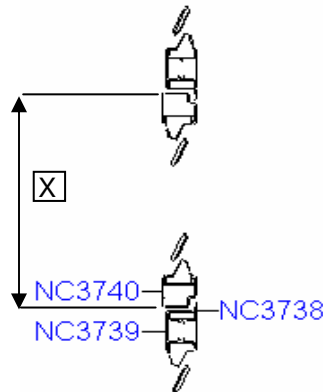
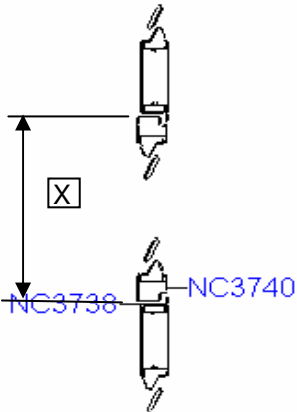
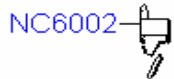
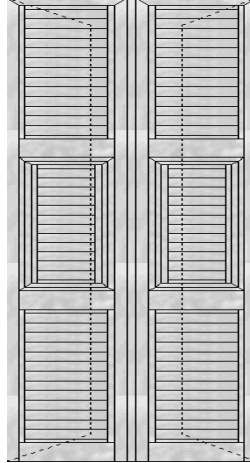
COD. SPGE-X =



Esecuzione con Sportello apribile alla Genovese

COD: SPGE

Portafinestra



Altezza Standard X = 800 mm

Altezza non Standard

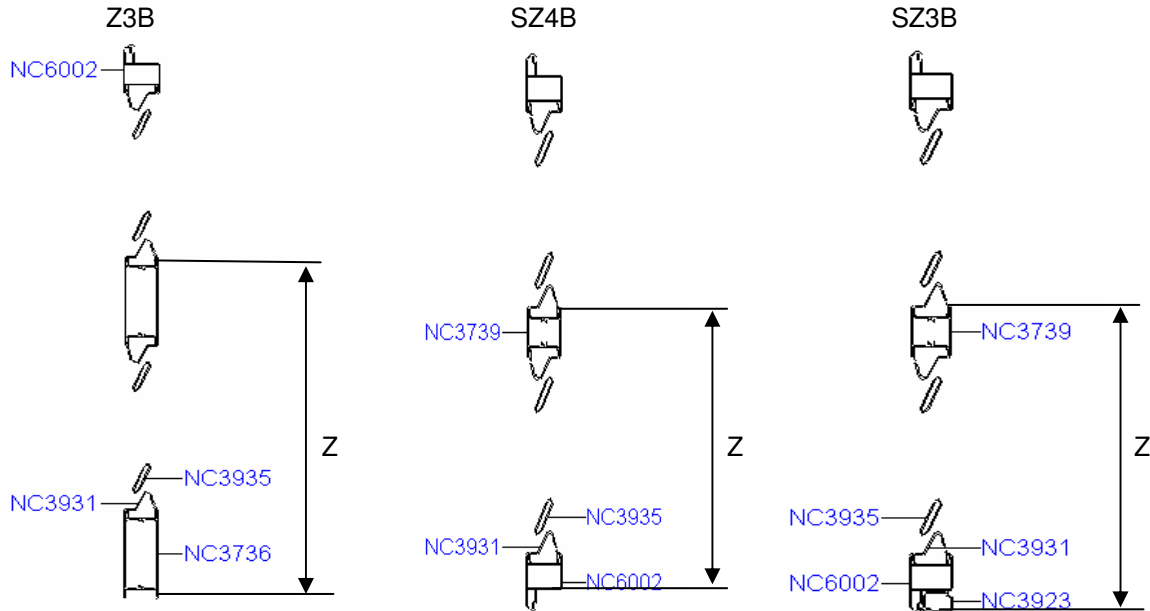
COD. SPGE-X =



VARIAZIONI

Variazione Misura Altezza Traverso su Portafinestra

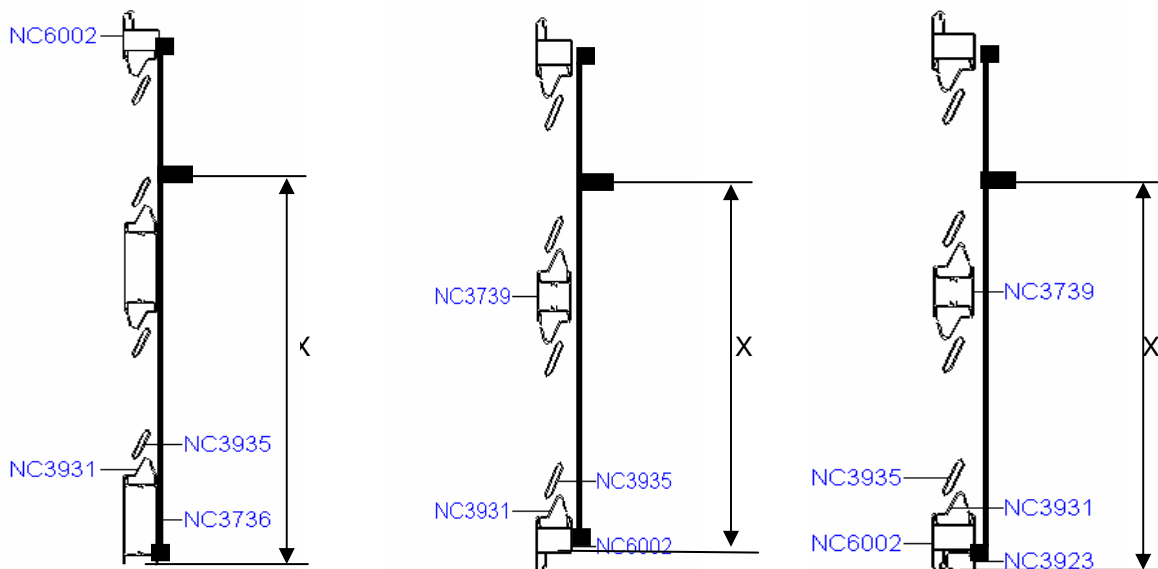
COD.: SHM-Z=



Altezza Traverso Standard : Z = 986 mm

Variazione Misura Altezza Maniglia Spagnoletta su Finestra e Portafinestra e Serratura su Portafinestra

COD.: SHM-X=



Altezza Maniglia Spagnoletta Standard X = (HN/2) - 50 mm per Finestre fino a HN = 1.000 mm

Altezza Maniglia Spagnoletta Standard X = 580 mm Per Finestre Oltre a HN = 1.000 mm

Altezza Maniglia Spagnoletta Standard X = 1.080 mm per PortaFinestre

Altezza Maniglia Serratura Standard X = 1150 mm