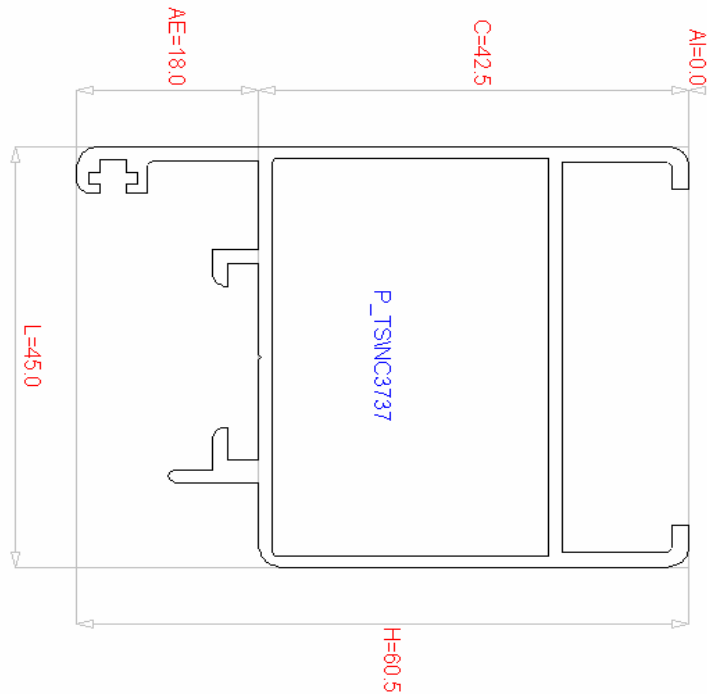




Sezioni Profili Utilizzati

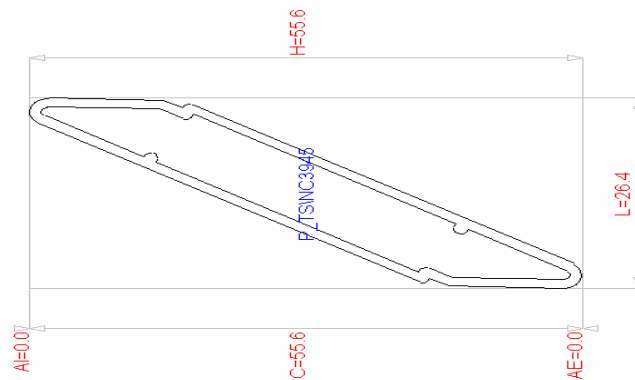
Profilo Perimetrale Anta

NC3737



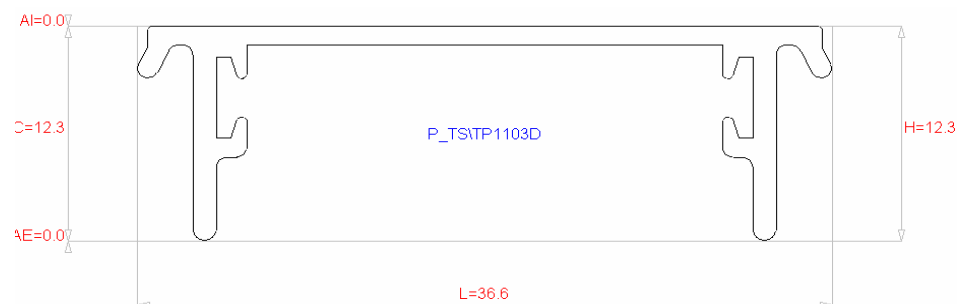
Lamella a Ovalina da 45 mm

NC3945



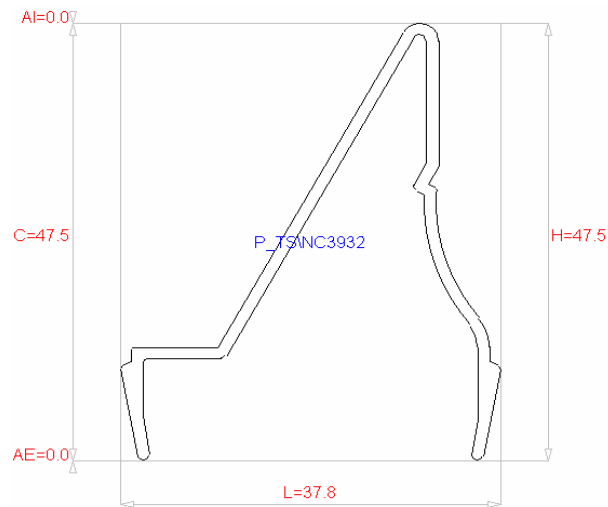
Portalamelle laterale in Tranciato di Alluminio

TP1103 D/S

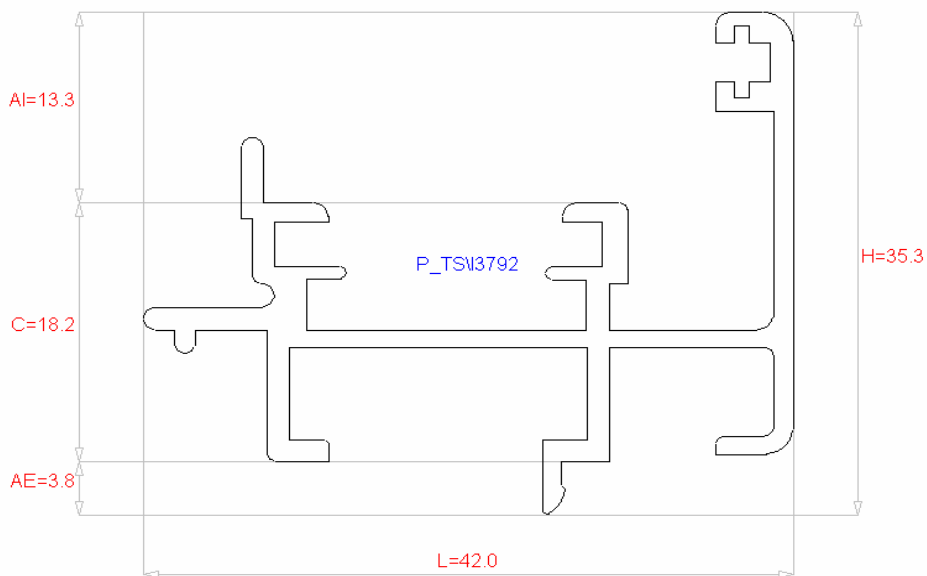




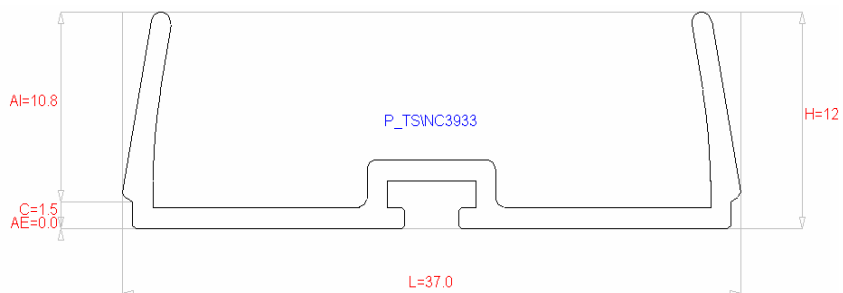
Riporto cava interna superiore e inferiore **NC3932**



Riporto Centrale per Scambio Battute 2, 3 e 4 Ante **I 3792**

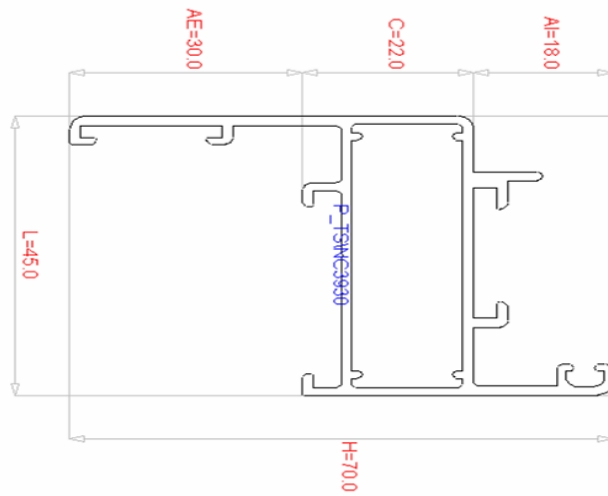


Copricava Inferiore per Finestre con esecuzione Zoccolo 3 Battute **NC3933**

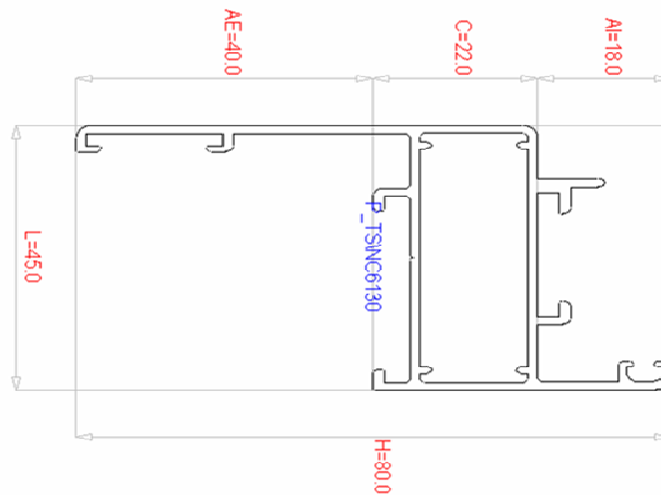




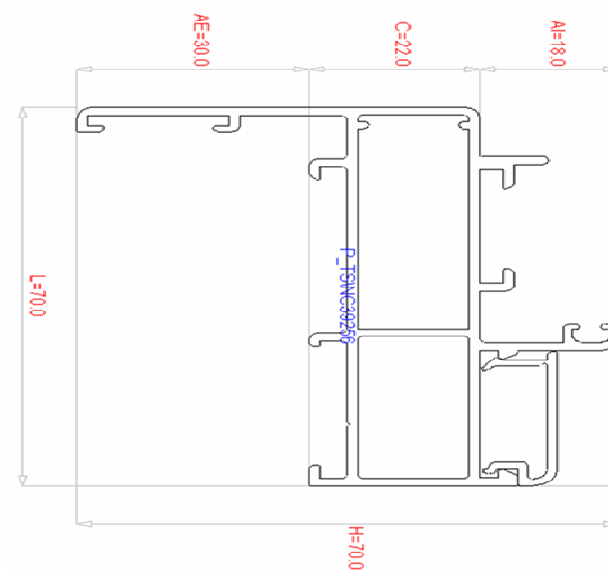
**TELAIO STANDARD
NC 3930 COC. TS**



**TELAIO PROLUNGATO
NC 6130 COD. T2**



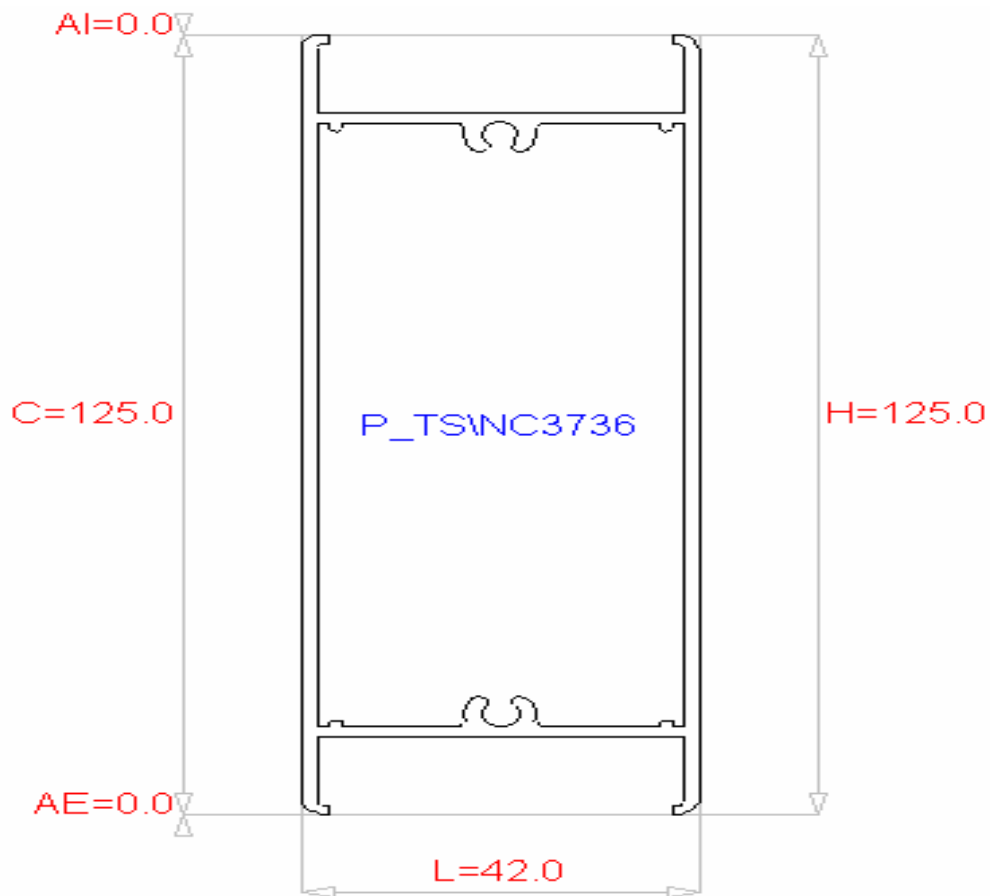
**TELAIO MAGGIORATO
NC 3925 COD. T3**





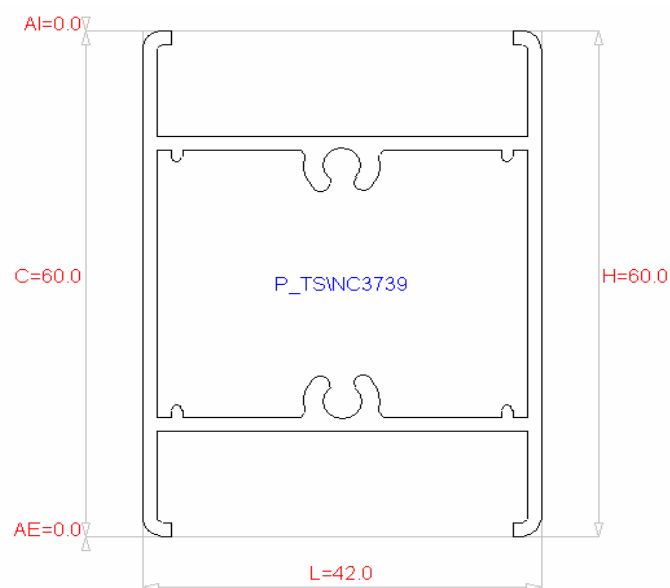
Zoccolo inferiore e Traverso Portafinestre per esecuzioni a 3 Battute

NC3737



Traverso Portafinestre per Esecuzioni 4 Battute

NC3739





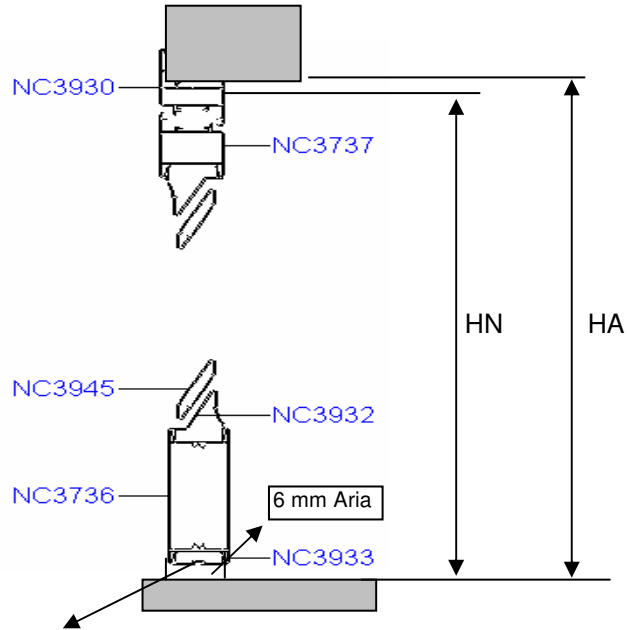
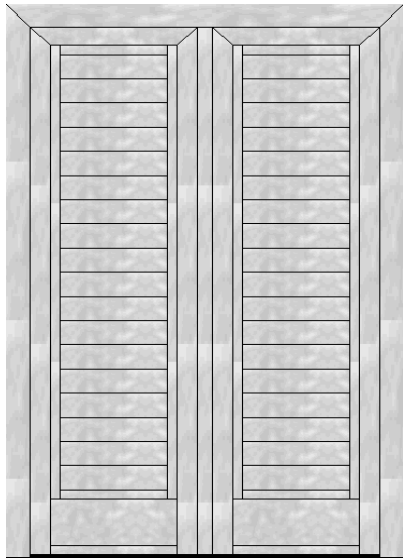
ESECUZIONI STANDARD

MACRA con Zoccolo 3 Battute Finestra

Esecuzione Standard

COD. Z3B

Sezione Verticale



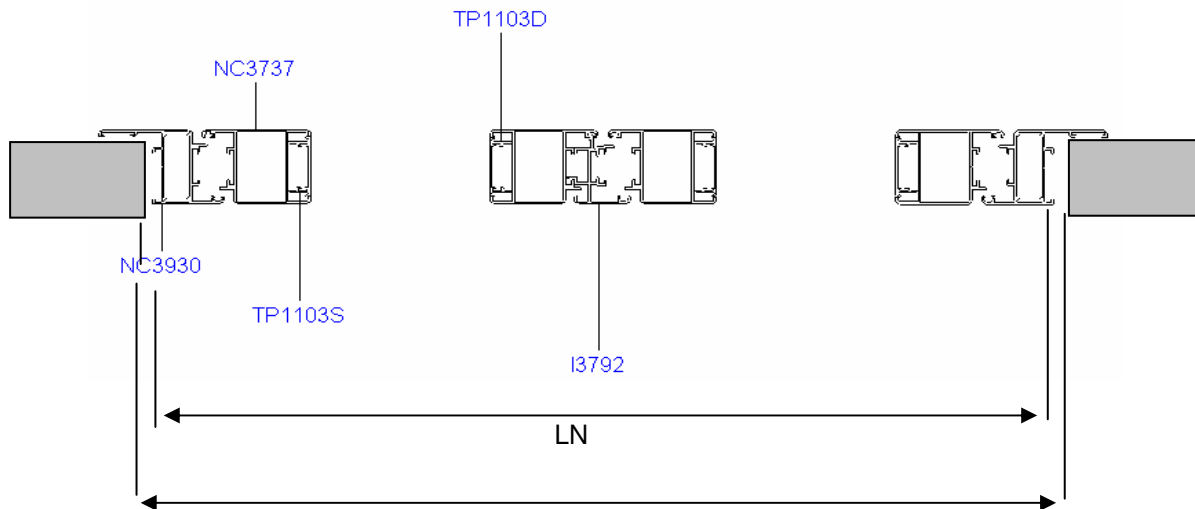
Per le finestre è previsto un copricava inferiore nero

HA = Misura altezza Vano Muro

HN = Misura altezza esecutiva persiana

$HA - HN = 5 \text{ mm} = \text{aria totale (5 mm Lato superiore - Nela Lato inferiore il Telaio arriva fino alla soglia)}$

Sezione Orizzontale



LA = Misura larghezza Vano Muro

LN = Misura larghezza esecutiva persiana

$LA - LN = 11 \text{ mm} = \text{aria totale (5,5 mm ambo i lati)}$

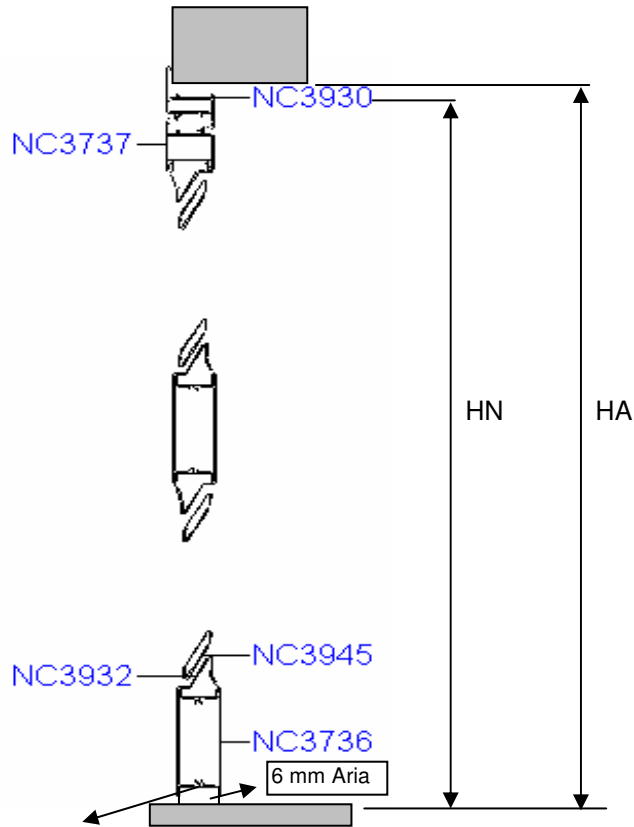
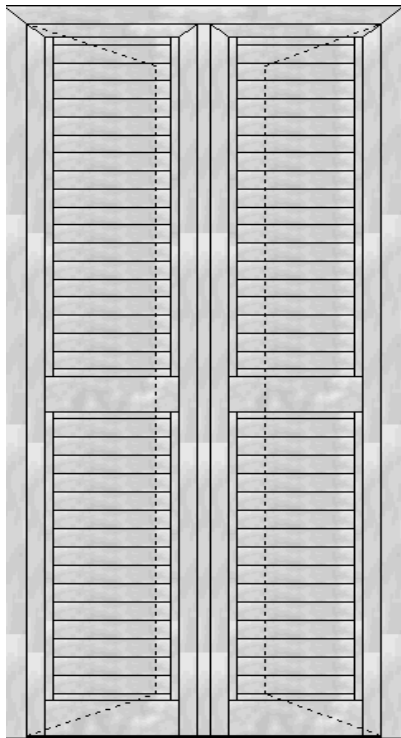


MACRA con Zoccolo 3 Battute PortaFinestra

Esecuzione Standard

COD. Z3B

Sezione Verticale



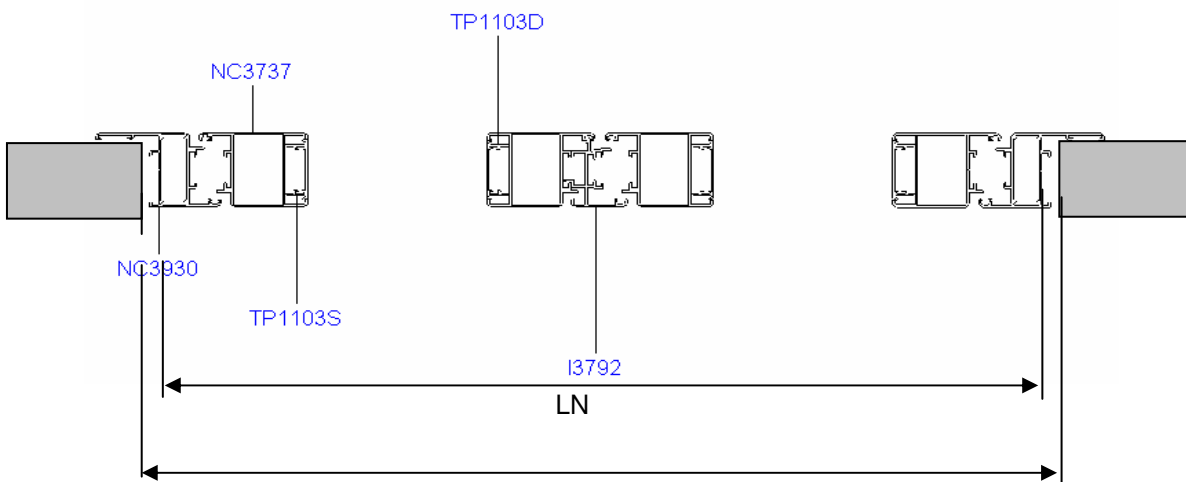
Anche per le PortaFinestre è previsto un copricava inferiore

HA = Misura altezza Vano Muro

HN = Misura altezza esecutiva persiana

$HA - HN = 5 \text{ mm} = \text{aria totale}$ (5 mm Lato superiore - Nel Lato inferiore il Telaio arriva fino alla soglia)

Sezione Orizzontale



LA = Misura larghezza Vano Muro

LN = Misura larghezza esecutiva persiana

$LA - LN = 11 \text{ mm} = \text{aria totale}$ (5,5 mm ambo i lati)

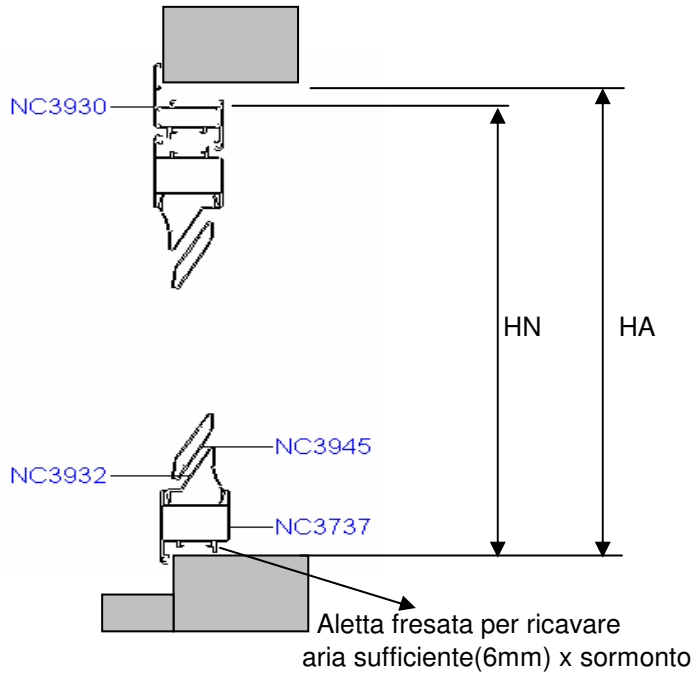
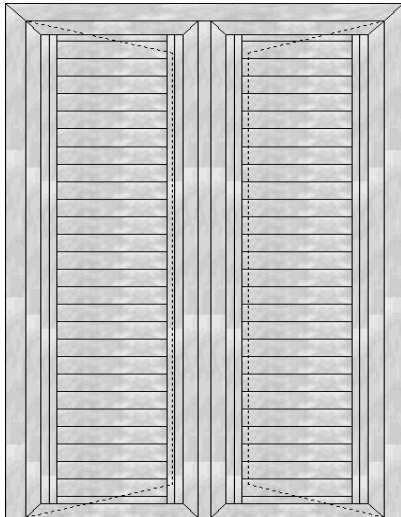


MACRA senza Zoccolo 4 Battute Finestra

Esecuzione Standard

COD. SZ4B

Sezione Verticale



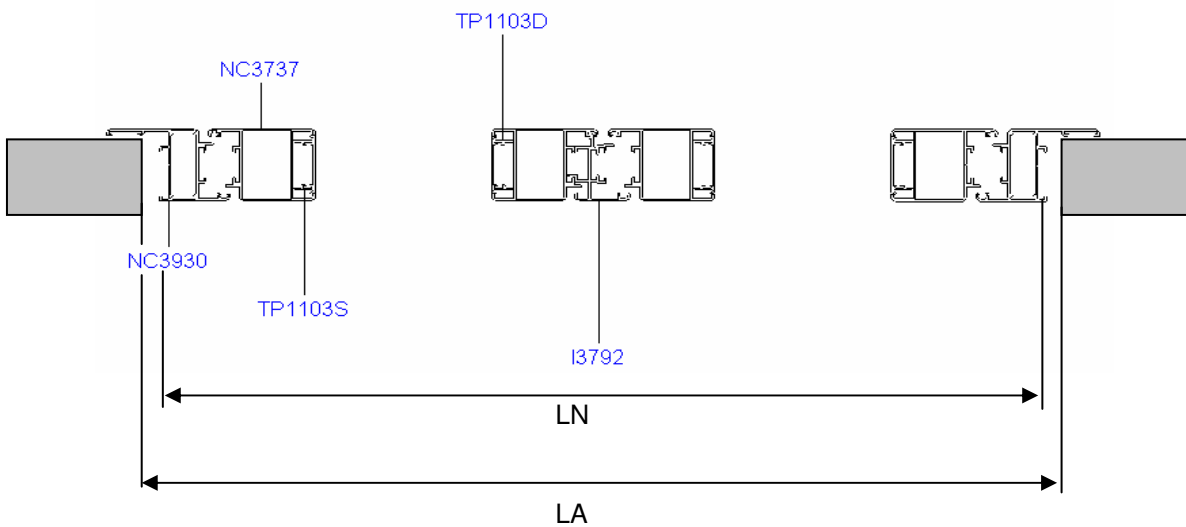
HA = Misura altezza Vano Muro

HN = Misura altezza esecutiva persiana

HA - HN = 5 mm aria Lato superiore

Telaio (che viene fresato per permettere il sormonto (8mm) sul bancale)

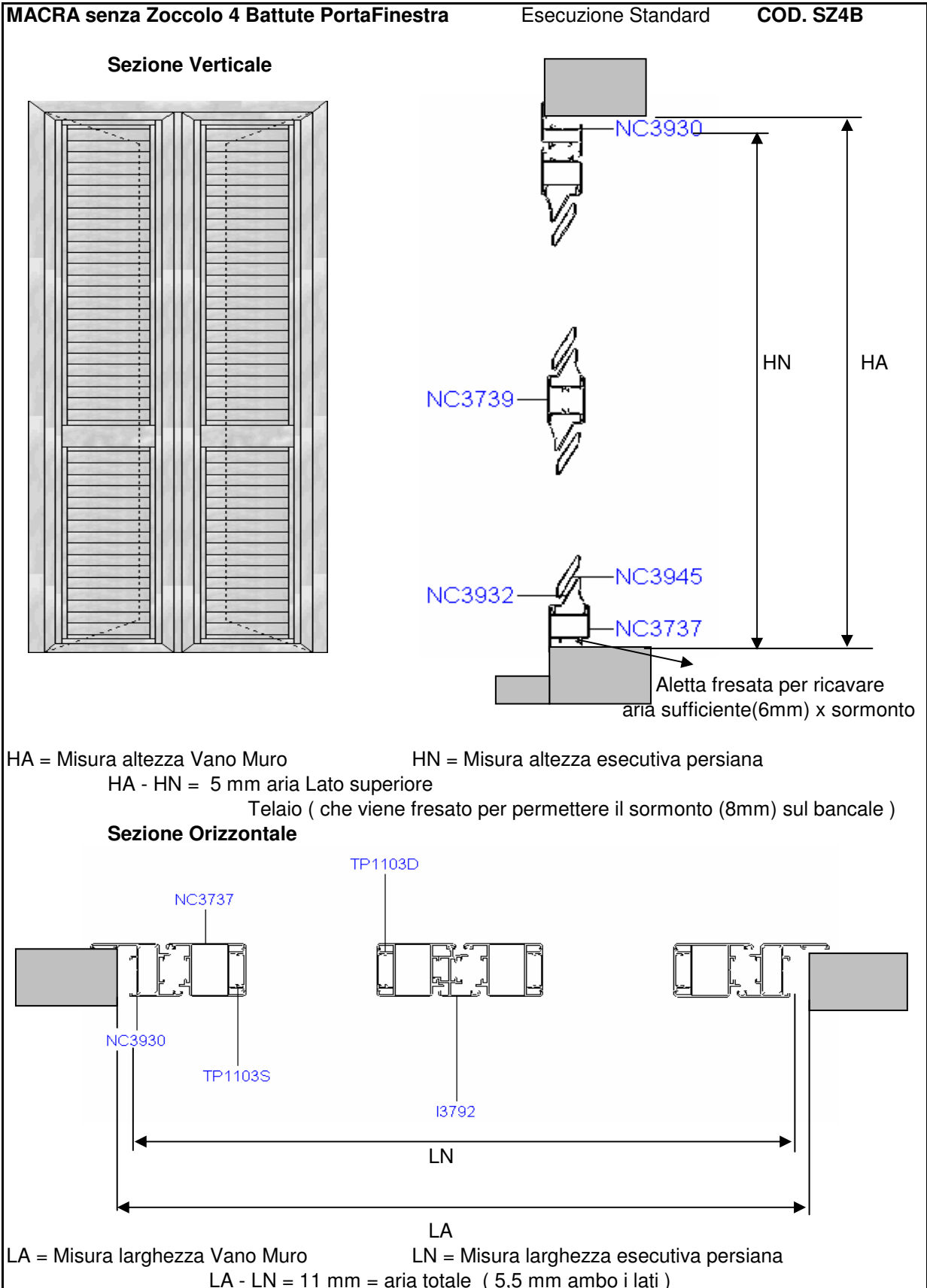
Sezione Orizzontale



LA = Misura larghezza Vano Muro

LN = Misura larghezza esecutiva persiana

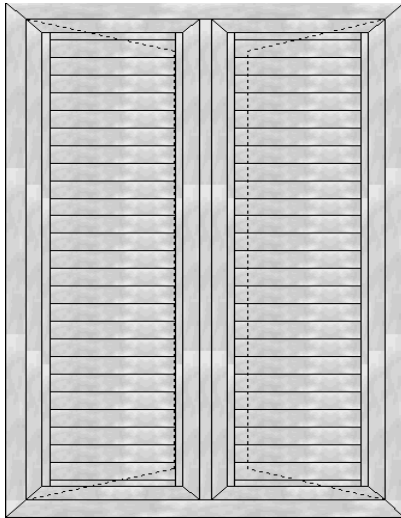
LA - LN = 11 mm = aria totale (5,5 mm ambo i lati)



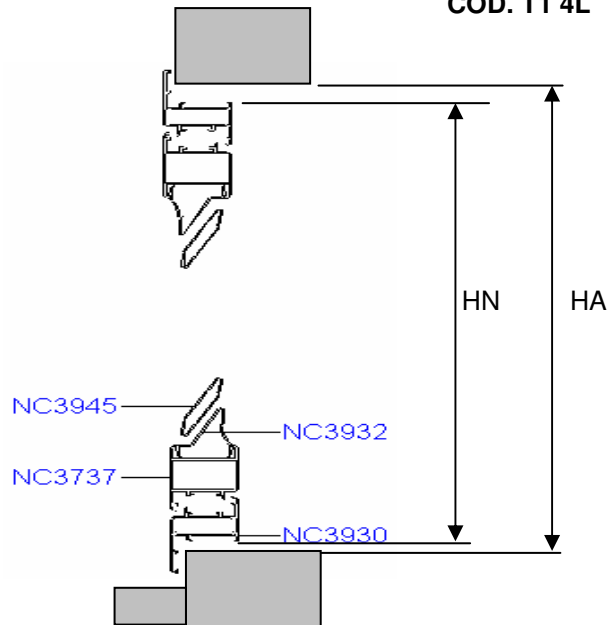


ESECUZIONI NON STANDARD

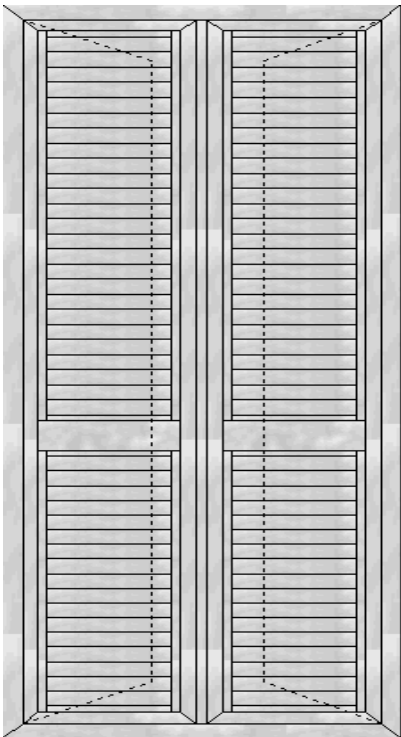
MACRA Finestra Telaio 4 Lati



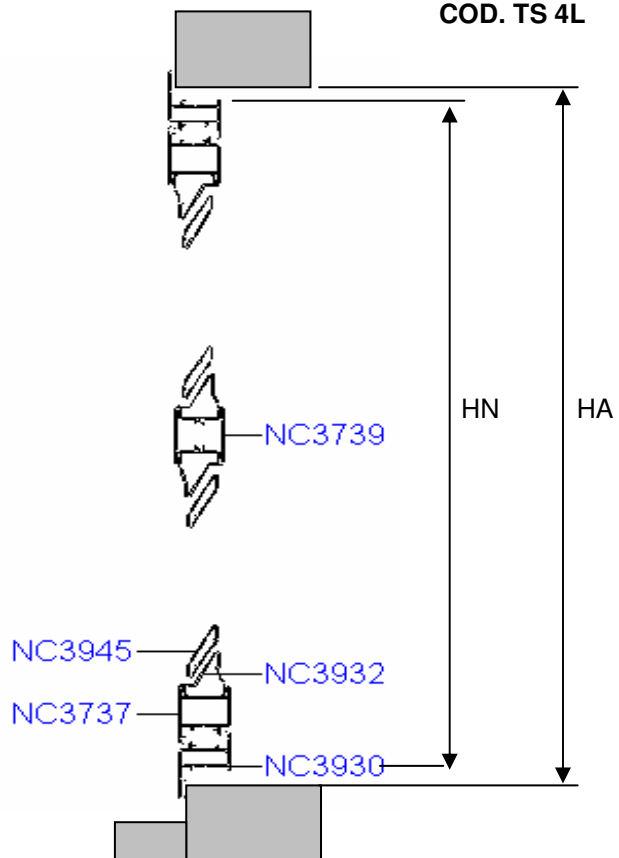
COD. T1 4L



MACRA PortaFinestra Telaio 4 Lati



COD. TS 4L



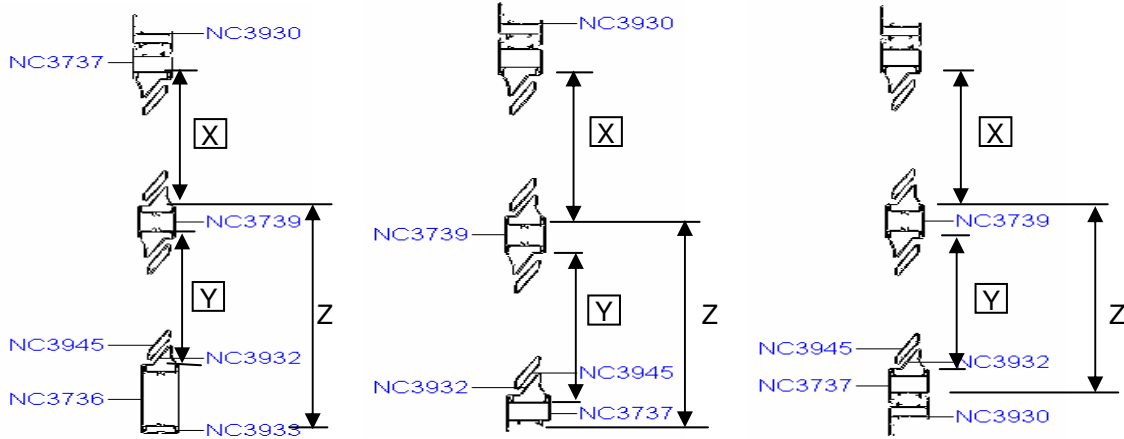
HA = Misura altezza Vano Muro

HN = Misura altezza esecutiva persiana

HA - HN = 10 mm = Aria Totale (5 mm superiori e 5 mm inferiori)



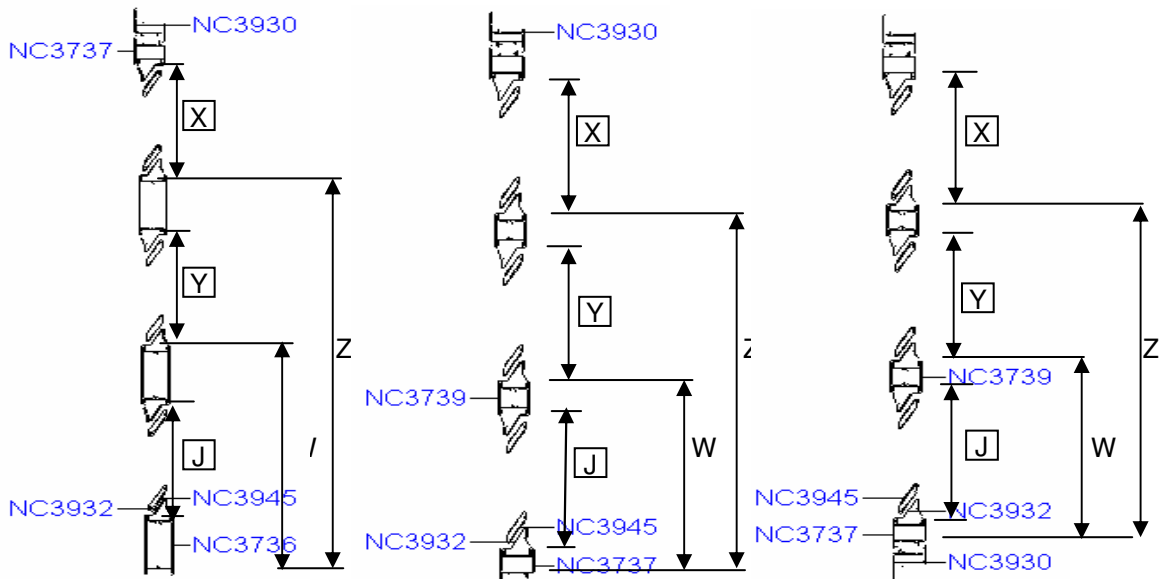
Esecuzione Finestra con 1 Traverso



Esecuzione con Traverso Simmetrico ($X = Y$)
 Esecuzione con Traverso asimmetrico (Fornire misura Z)

COD.: **TS**
 COD.: **TAS-Z=**

Esecuzione Portafinestra con 2 Traversi



Esecuzione con 2 Traversi Simmetrici ($X = Y = J$)
 Esecuzione con 2 Traversi Asimmetrici (Fornire misure W e Z)

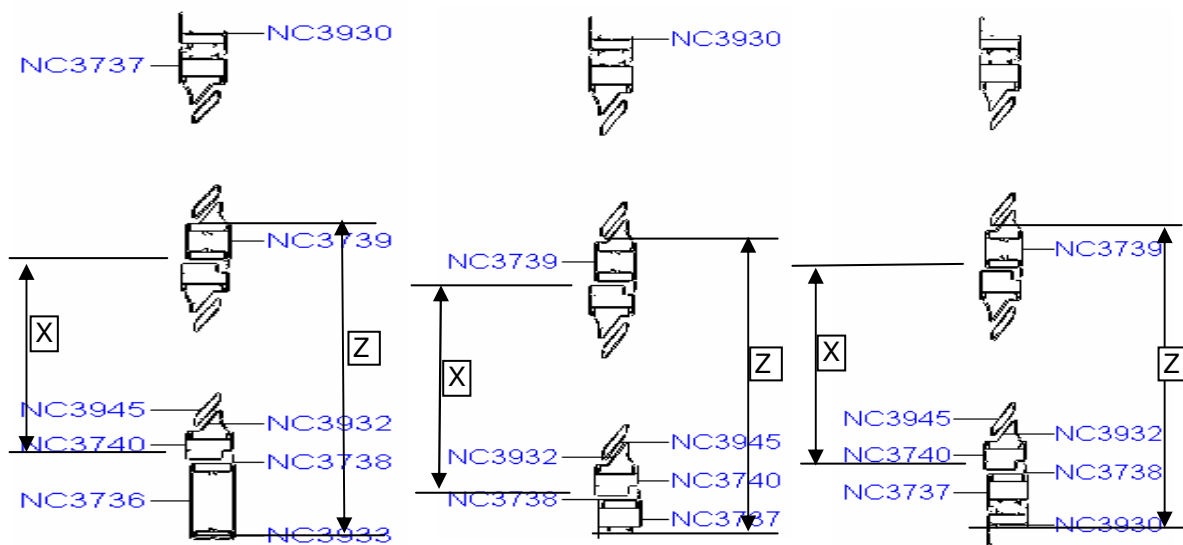
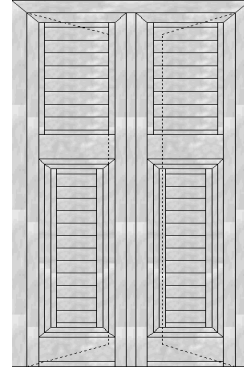
COD.: **2TS**
 COD.: **2TAS-W=; Z=**



Esecuzione con Sportello apribile alla Genovese

COD.SPG

Finestra



Altezza Standard X = 800 mm

Per Finestre con altezza inferiore a 1000 mm
esecuzione con sportello intero

Altezza non Standard

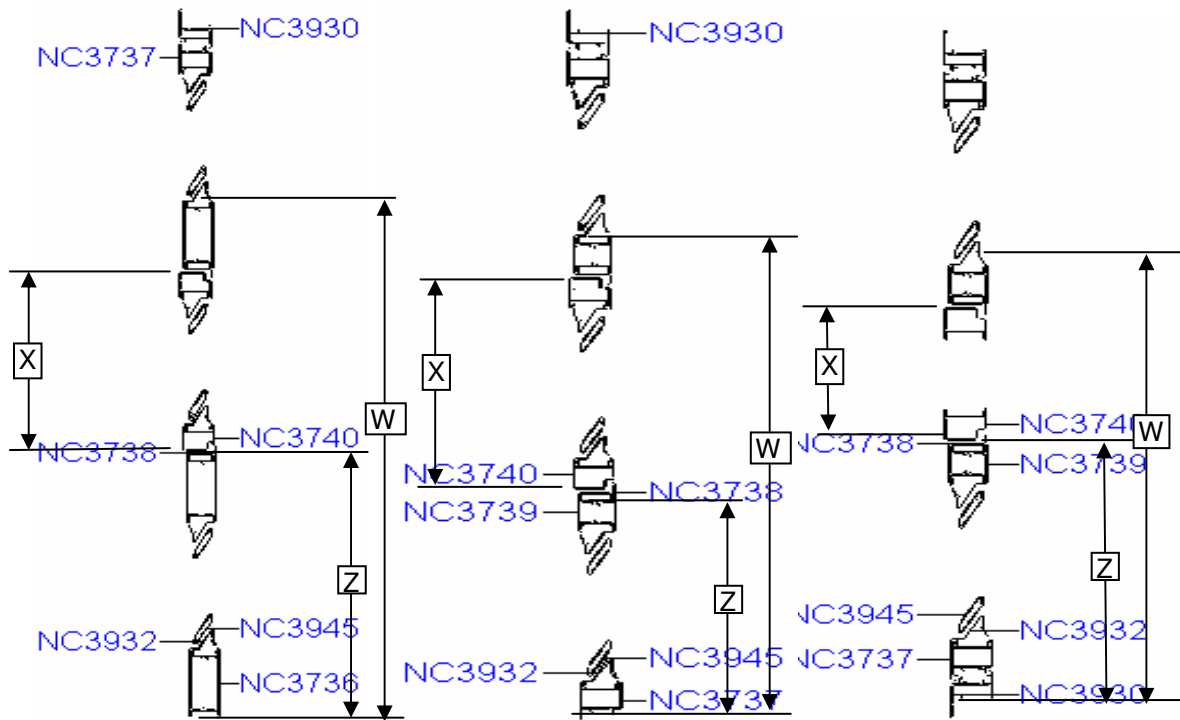
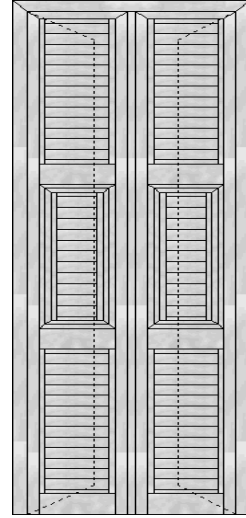
COD. SPGE-X =



Esecuzione con Sportello apribile alla Genovese

COD.SPG

Portafinestra



Altezza Standard X = 800 mm

Altezza non Standard

COD. SPGE-X =



VARIAZIONI

Variatione Misura Altezza Traverso **COD.: SHM-Z =**

Altezza Traverso Standard : Z = 986 mm

Variatione Misura Altezza Maniglia Spagnoletta e Serratura **COD.: SHM-X =**

Altezza Maniglia Spagnoletta Standard X = (HN/2) - 50 mm per Finestre fino a HN = 1.000 mm
 Altezza Maniglia Spagnoletta Standard X = 580 mm Per Finestre Oltre a HN = 1.000 mm
 Altezza Maniglia Spagnoletta Standard X = 1.080 mm per PortaFinestre

Altezza Maniglia Serratura Standard X = 1080 mm